

# Guide d'installation Viking



Viking Range Corporation

111 Front Street

Greenwood, Mississippi 38930 USA

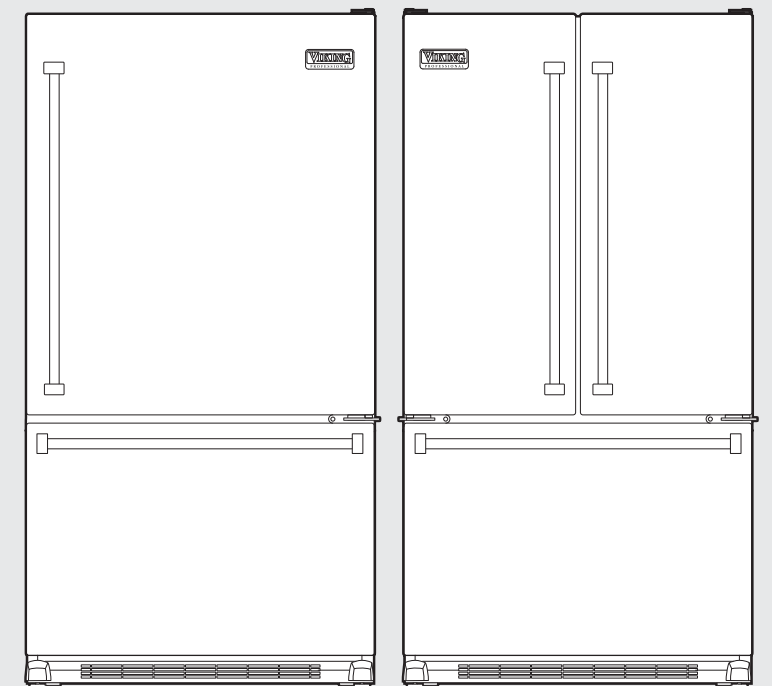
(662) 455-1200

Pour des informations sur les produits,

appelez le 1-888-VIKING1 (845-4641)

ou allez sur le site Web Viking

[vikingrange.com](http://vikingrange.com)



Réfrigérateur/Congélateur vertical/vertical  
double porte indépendant



(081110)

# Table des matières

Avertissements et informations importantes	3
Consignes de sécurité importantes	5
Professionnel	
Dimensions (verticaux et verticaux double porte 36")	6
Caractéristiques techniques (verticaux et verticaux double porte 36")	7
Designer	
Dimensions (verticaux double porte 36")	8
Caractéristiques techniques (verticaux double porte 36")	9
Points de raccordement au réseau d'eau et de branchement électrique	10
Mise au rebut correcte	11
Informations générales	12
Déballage et déplacement	13
Exigences d'arrivée d'eau	14
Retrait des portes et des tiroirs	
Modèle vertical (porte)	15
Modèle vertical double porte (porte)	16
Modèle vertical (tiroir)	18
Réinstallation de la porte et du tiroir	
Modèle vertical (porte)	19
Modèle vertical double porte (porte)	20
Modèle vertical (tiroir)	21
Installation	
Raccordement au réseau d'eau	22
Calage	24
Alignement des portes	25
Fin d'installation	25
Filtre à eau	26
Liste de contrôle de performance	27
Service après-vente et enregistrement	28

# IMPORTANT– Lisez et suivez ces instructions!

Il incombe au client de :

- Contacter un installateur/électricien qualifié.
- Lire toutes les instructions avant d'utiliser le réfrigérateur.
- Observer tous les codes et les décrets locaux. Installez le réfrigérateur conformément aux instructions d'installation. Tous les raccordements d'eau, branchements électriques et mise à la terre doivent être conformes aux codes locaux et effectués par des spécialistes.
- **NE PAS** modifier la fiche du cordon d'alimentation. Si la fiche ne rentre pas dans la prise électrique, demandez à un électricien qualifié d'en installer une qui convient. Remplacez les cordons d'alimentation usés et/ou les fiches qui ont du jeu.
- S'assurer que l'installation électrique est adéquate et conforme au National Electrical Code, à ANSI/NFPA 70 (dernière édition) ou à C22.1-1998 et C22.2 no 0-M91 (ou la dernière édition), et tous les codes et décrets locaux. (Une alimentation électrique à fusible de 115 V, 60 Hz, 15 A est requise. Un circuit séparé alimentant uniquement cet appareil est requis. Cet appareil est équipé d'un cordon d'alimentation à fiche de terre à 3 lames. Pour minimiser le risque d'électrocution, le cordon devra être branché sur une prise de terre murale correspondante (3 trous). Si vous avez une prise à 2 trous, vous devrez contacter un électricien qualifié pour la faire remplacer par une prise de terre à 3 trous. N'utilisez . **N'utilisez ni rallonge électrique, ni fiche-adaptateur.**)
- **NE PAS** effectuer la mise à la terre sur une conduite de gaz ou une canalisation d'eau froide.
- **NE PAS** retirer l'étiquette d'avertissement du cordon d'alimentation
- Le réfrigérateur a été conçu pour fonctionner sur une ligne de 115 V, 15 A et 60 Hz.
- **NE PAS** altérer les commandes du réfrigérateur
- **NE PAS** effectuer de réparation ou de remplacement de pièce du réfrigérateur, sauf recommandation spécifique dans le Manuel d'utilisation et d'entretien ou les Instructions d'installation. N'effectuez pas une opération de maintenance si vous comprenez mal les instructions ou si elles dépassent le cadre de vos compétences.
- Toujours débrancher le réfrigérateur du secteur avant de remplacer des ampoules, nettoyer le réfrigérateur ou effectuer une maintenance. Débranchez le cordon d'alimentation en le saisissant par la fiche, et non pas par le cordon lui-même.
- Toujours lire et suivre les instructions et les conditions ambiantes préconisées par le fabricant pour la conservation des aliments dans le réfrigérateur.
- **NE JAMAIS** laisser les enfants manipuler ou jouer avec le réfrigérateur, se glisser à l'intérieur ou monter sur une partie quelconque.
- **NE JAMAIS** nettoyer les composants du réfrigérateur avec des liquides inflammables. Les vapeurs risquent de déclencher un incendie ou une explosion
- Nettoyer les déversements de liquide ou fuites d'eau associés au raccordement au réseau d'eau.
- Maintenir votre réfrigérateur en bon état. Évitez de cogner ou de faire tomber le réfrigérateur par terre; cela pourrait l'endommager ou causer une panne ou une fuite. En cas de dommages, faites vérifier le réfrigérateur par un technicien qualifié.

## IMPORTANT–Lisez et suivez ces instructions!

**Votre sécurité et celle des autres est très importante.**

De nombreuses consignes de sécurité importantes figurent dans ce manuel et sur votre appareil. Lisez et respectez toujours ces consignes.

 C'est le symbole d'alerte à la sécurité. Ce symbole vous signale des dangers susceptibles de vous tuer ou vous blesser, vous et d'autres.

Toutes les consignes de sécurité sont précédées du symbole et du mot DANGER ou AVERTISSEMENT. Ces mots ont la signification suivante :

**⚠ DANGER**

**Vous risquez d'être tué ou gravement blessé si vous ne suivez pas immédiatement ces instructions.**

**⚠ AVERTISSEMENT**

**Vous risquez d'être tué ou gravement blessé si vous ne suivez pas ces instructions**

Toutes les consignes de sécurité identifieront le danger potentiel, vous expliqueront comment réduire le risque de blessure et ce qui peut se produire si vous ne suivez pas ces instructions.

**Une prise GFI devra être utilisée si exigée par NFPA-70 (Code électrique national), les lois fédérales/d'État/locales ou les décrets locaux.**

- L'utilisation obligatoire d'une prise GFI est normalement liée à l'emplacement de la prise par rapport à une source significative d'eau ou d'humidité.
- La Viking Range Corporation ne garantit PAS les problèmes résultant de prises GFI mal installées ou non conformes aux exigences ci-dessous.

**Si l'emploi d'une prise GFI est requis, celle-ci devra être :**

- Du type prise murale (type disjoncteur ou portable DÉCONSEILLÉ)
- Utilisée avec un câblage permanent seulement (câblage temporaire ou portable DÉCONSEILLÉ)
- Sur un circuit dédié (pas d'autres prises, commutateurs, charges dans le circuit)
- Connectée à un disjoncteur standard de calibre approprié (disjoncteur GFI de même calibre DÉCONSEILLÉ)
- De classe A (intensité de déclenchement 5 mA +/- 1 mA) conformément à la norme UL 943
- En bon état et sans joints desserrés (cas d'une utilisation à l'extérieur)
- Protégée de l'humidité (eau, vapeur, haute humidité) autant que raisonnablement possible

**⚠ AVERTISSEMENT**

**RISQUE LIÉ AU POIDS EXCESSIF**

Prenez-y-vous à deux ou plus pour déplacer et installer le réfrigérateur; sinon, vous risqueriez de vous blesser ou de vous faire mal au dos.

**⚠ AVERTISSEMENT**

**RISQUE DE SUFFOCATION**

Retirer les portes de votre réfrigérateur usagé, sinon il y aurait risque de décès ou de lésion cérébrale.

## IMPORTANT– Lisez et suivez ces instructions!

**⚠ AVERTISSEMENT**

**RISQUE D'ÉLECTROCUTION**

 Débrancher l'alimentation avant de retirer les portes.

Sinon, il y a risque d'électrocution ou de décès.

**⚠ AVERTISSEMENT**

**RISQUE D'EXPLOSION**

 Tenez les produits et les vapeurs inflammables, tels que de l'essence, à l'écart du réfrigérateur, sinon il y a risque de mort d'homme, d'explosion ou d'incendie.

**⚠ AVERTISSEMENT**

**RISQUE D'ÉLECTROCUTION**

 Branchez l'appareil sur une prise de terre.

**NE RETIREZ** pas la lame de terre de la fiche.

**N'UTILISEZ** pas d'adaptateur.

**N'UTILISEZ** pas de rallonge électrique.

Suivez ces instructions, sinon il y aurait risque d'électrocution, d'incendie ou de décès.

## Consignes de sécurité importantes

**AVERTISSEMENT:** Pour réduire le risque d'incendie, d'électrocution ou de blessures pour les usagers du réfrigérateur, suivez les précautions de base, notamment :

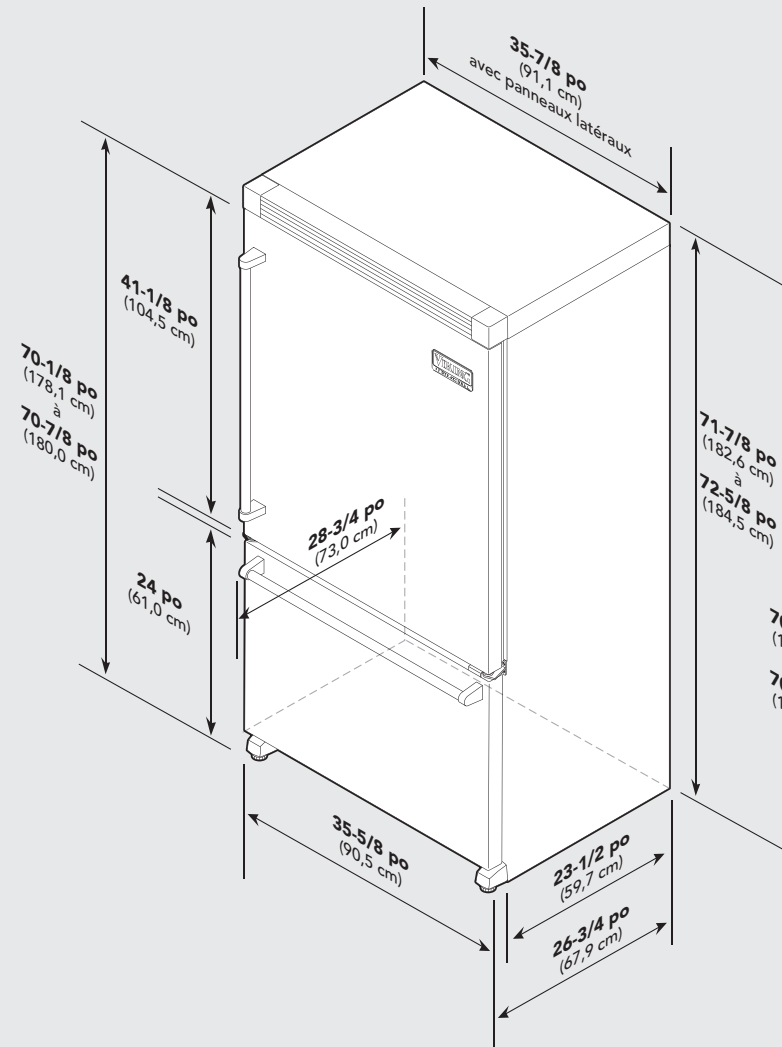
- Branchez l'appareil sur une prise de terre.
- **NE RETIREZ** pas la lame de terre de la fiche.
- **N'UTILISEZ** pas d'adaptateur.
- **N'UTILISEZ** pas de rallonge électrique.
- Débranchez l'alimentation avant toute maintenance.
- Remettez toutes les pièces et tous les panneaux avant d'utiliser.
- Retirez les portes de votre réfrigérateur usagé
- Utilisez un nettoyant ininflammable.
- Tenez les produits et les vapeurs inflammables, tels que de l'essence, à l'écart du réfrigérateur.
- Prenez-y-vous à deux ou plus pour déplacer et installer le réfrigérateur.
- Débrancher l'alimentation avant d'installer la machine à glaçons (sur les modèles prêts à recevoir un ensemble de machine à glaçons seulement).

**CONSERVEZ CES INSTRUCTIONS**

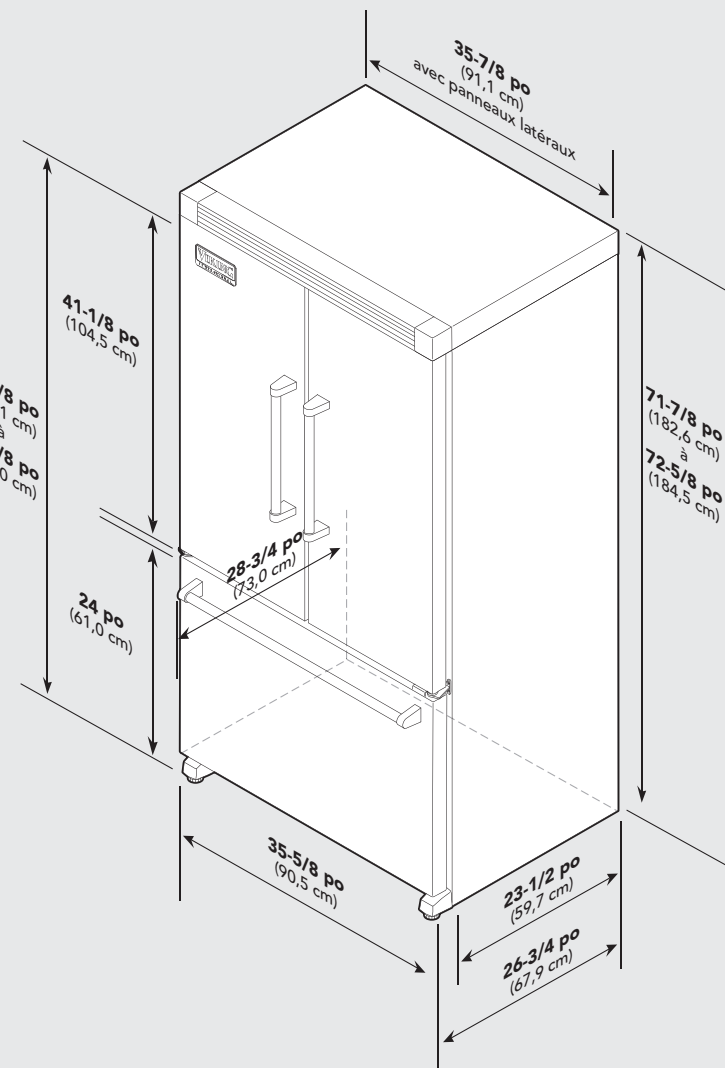
# Dimensions

(réfrigérateur/congélateur verticaux Professionnel)

36" Professionnel



36" Double Porte Professionnel



# Caractéristiques techniques

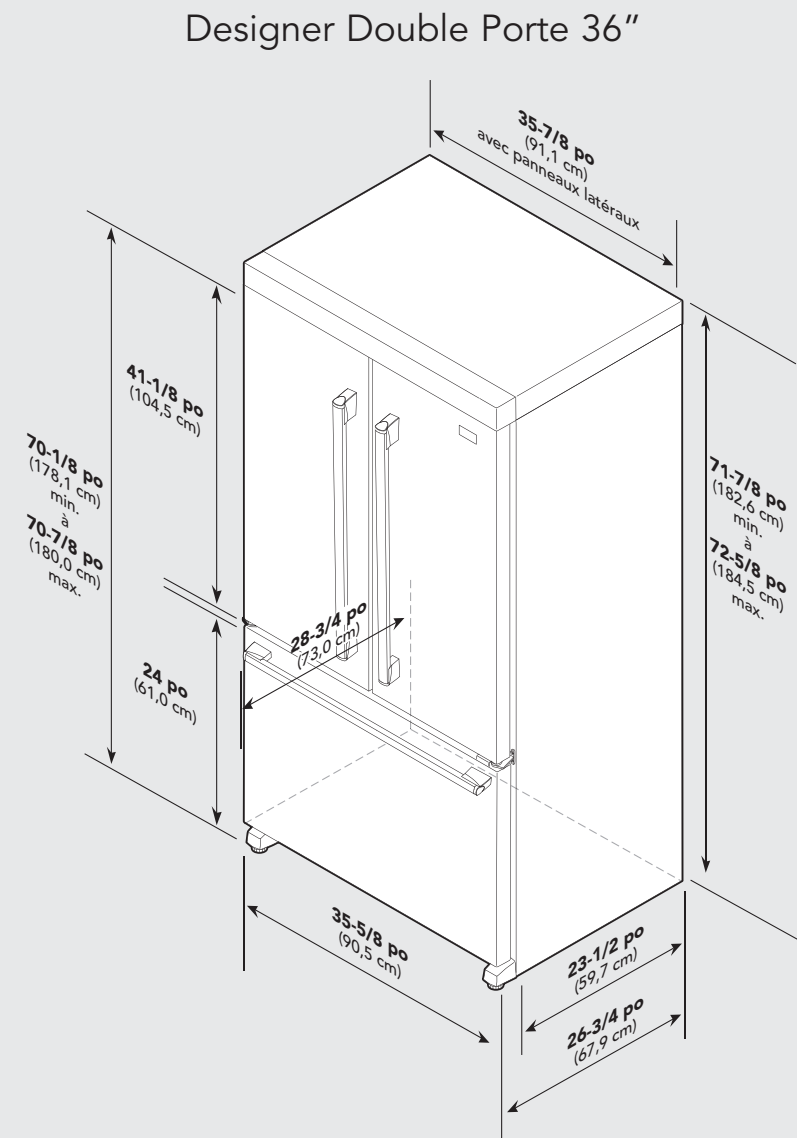
(réfrigérateur/congélateur verticaux Professionnel)

Modèle vertical 36"		
Description	VCFB136	VCFF136
Largeur totale		35-5/8 po (90,5 cm)
	Ajout de panneaux latéraux : 35-7/8 po (91,1 cm)	
Hauteur totale	70-1/8 po (178,1 cm) à 70-7/8 po (180 cm)	
	Ajout de grilles supérieures : 71-7/8 po (182,6 cm) à 72-5/8 po (184,5 cm)	
Profondeur totale de l'arrière	Au bord avant de la garniture latérale : 23-1/2 po (59,7 cm)	
	Au bord avant de la grille supérieure : 26-3/4 po (67,9 cm)	
	À l'avant du bouchon d'extrémité de la poignée : 28-3/4 po (73 cm)	
Hauteur de découpe	70-1/2 po (179 cm)	
	Ajout de grilles supérieures : 72 po (182,9 cm)	
Largeur de découpe	36 po (91,4 cm)	
Profondeur de découpe	24 po (61 cm))	
Exigences électriques	Circuit dédié 115 V, 60 Hz, 15 A; cordon à 3 fils avec fiche de terre (3 lames) attachée	
Consommation maximum	7,9 A	
Exigences d'arrivée d'eau	Tube de cuivre de 6 mm; 35 psi minimum; 120 psi maximum	
Capacités intérieures totales	Vertical	
	Réfrigérateur	14,4 pi. cu. (407 litres)
	Congélateur	5,5 pi. cu. (156 litres)
Capacité totale	19,9 pi. cu (563 litres)	Vertical deux portes
		14,1 pi. cu. (399 litres)
		,5 pi. cu. (156 litres)
		19,6 pi. cu. (555 litres)
Poids d'embarquement approximatif	327 lb (148,7 kg)	

**REMARQUE :** Si vous installez l'appareil dans une découpe, le bord de la porte doit être à 2-7/8 po (7,3 cm) du comptoir/placard adjacent.

# Dimensions

(réfrigérateur/congélateur verticaux Designer)



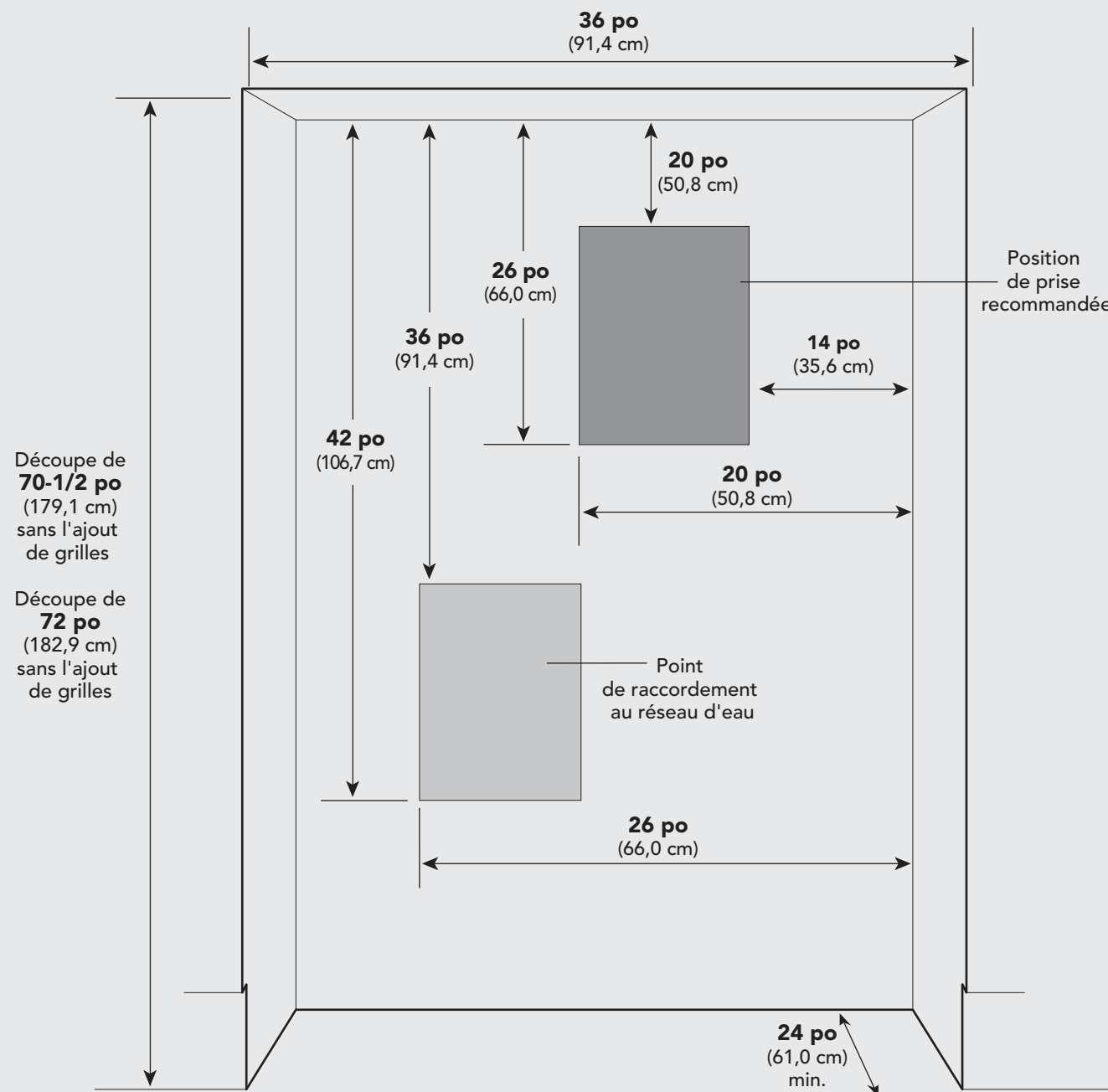
# Caractéristiques techniques

(réfrigérateur/congélateur verticaux Designer)

Modèle vertical 36"		
Description	DDFF136	
Largeur totale	35-5/8 po (90,5 cm)	
	Ajout de panneaux latéraux : 35-7/8 po (91,1 cm)	
Hauteur totale	70-1/8 po (178,1 cm) à 70-7/8 po (180 cm)	
	Ajout de grilles supérieures : 71-7/8 po (182,6 cm) à 72-5/8 po (184,5 cm)	
Profondeur totale de l'arrière	Au bord avant de la garniture latérale : 23-1/2 po (59,7 cm)	
	Au bord avant de la grille supérieure : 26-3/4 po (67,9 cm)	
	À l'avant du bouchon d'extrémité de la poignée : 28-3/4 po (73 cm)	
Hauteur de découpe	70-1/2 po (179 cm)	
	Ajout de grilles supérieures : 72 po (182,9 cm)	
Largeur de découpe	36 po (91,4 cm)	
Profondeur de découpe	24 po (61 cm))	
Exigences électriques	Circuit dédié 115 V, 60 Hz, 15 A; cordon à 3 fils avec fiche de terre (3 lames) attachée	
Consommation maximum	7,9 A	
Exigences d'arrivée d'eau	Tube de cuivre de 6 mm; 35 psi minimum; 120 psi maximum	
Capacités intérieures totales	Vertical deux portes	
	Réfrigérateur	14,1 pi. cu. (399 litres)
	Congélateur	,5 pi. cu. (156 litres)
Capacité totale	19,6 pi. cu. (555 litres)	
Poids d'embarquement approximatif	327 lb (148,7 kg)	

**REMARQUE :** Si vous installez l'appareil dans une découpe, le bord de la porte doit être à 2-7/8 po (7,3 cm) du comptoir/placard adjacent.

# Points de raccordement au réseau d'eau et de branchement électrique



# Consignes de mise au rebut (de votre ancien réfrigérateur)

## ⚠ AVERTISSEMENT

### RISQUE DE SUFFOCATION

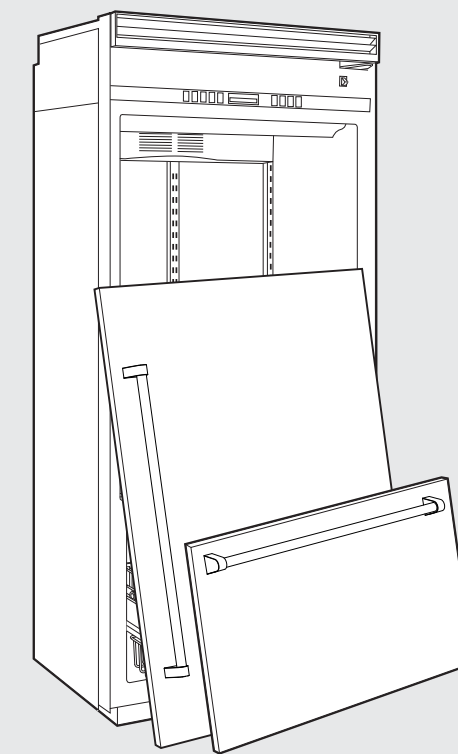
Retirer les portes de votre réfrigérateur usagé, sinon il y aurait risque de décès ou de lésion cérébrale.

### IMPORTANT :

Les risques d'emprisonnement et de suffocation ne sont pas des problèmes révolus. Les réfrigérateurs abandonnés sont toujours dangereux, même s'ils doivent rester en place « pendant quelques jours seulement ». Suivez les instructions ci-après pour éviter les accidents.

### Avant de jeter votre réfrigérateur ou congélateur usagé :

- Retirez les portes.
- Laissez les clayettes en place de sorte que les enfants ne puissent pas facilement monter dedans.



# Informations générales

## Déballage de l'appareil

Votre réfrigérateur a été minutieusement emballé pour l'expédition. Retirez et jetez tout le matériel d'emballage et tout le ruban adhésif. Ne retirez pas l'étiquette de modèle/numéro de série.

### **⚠ AVERTISSEMENT**

#### **RISQUE LIÉ AU POIDS EXCESSIF**

Prenez-y-vous à deux ou plus pour déplacer et installer le réfrigérateur; sinon, vous risqueriez de vous blesser ou de vous faire mal au dos.

#### Lorsque vous déplacez votre réfrigérateur :

Votre réfrigérateur est lourd. Lorsque vous le déplacez pour le nettoyer ou pour une maintenance, veillez à protéger le plancher. Tirez toujours le réfrigérateur droit quand vous le déplacez. Ne faites pas gigoter le réfrigérateur en essayant de le déplacer; cela pourrait endommager le sol.

## Emplacement

### **⚠ AVERTISSEMENT**



#### **RISQUE D'EXPLOSION**

Tenez les produits et les vapeurs inflammables, tels que de l'essence, à l'écart du réfrigérateur, sinon

il y a risque de mort d'homme, d'explosion ou d'incendie.

- N'installez pas le réfrigérateur près d'un four, d'un radiateur ou d'une autre source de chaleur. Si ce n'est pas possible, protégez le matériau du réfrigérateur.

- N'installez pas le réfrigérateur à un endroit où la température est inférieure à 55 °F (13 °C) ou supérieure à 110 °F (43 °C). Des dysfonctionnements peuvent se produire à ces températures.
- Le réfrigérateur a été conçu pour une utilisation domestique intérieure seulement.

## Mesure de l'ouverture

Lorsque vous installez votre réfrigérateur, prenez des mesures précises. Laissez 1/2 po (1,3 cm) en haut et 1/2 po (1,3 cm) derrière le couvercle du compartiment machine (situé à l'arrière) pour que l'air puisse circuler correctement. Les faux-planchers ou revêtements de sol (moquette, carrelage, planchers, tapis) risquent de réduire l'ouverture. Vous pourrez obtenir un dégagement supérieur en effectuant la procédure de calage. Lorsque vous installez votre réfrigérateur près d'un mur fixe, laissez 2 7/8 po (7,3 cm) minimum côté charnière pour permettre l'ouverture de la porte.

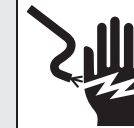
# Informations générales

## Déplacement de l'appareil

- Ne transportez JAMAIS le réfrigérateur sur le côté. Si vous ne pouvez pas le transporter à la verticale, posez-le sur le dos. Laissez-le à la verticale pendant 30 minutes environ avant de le brancher pour garantir le retour d'huile au compresseur. Le branchement immédiat du réfrigérateur risque d'endommager les pièces internes.
- Utilisez un diable pour déplacer le réfrigérateur. Posez TOUJOURS le réfrigérateur sur le dos ou le côté en cours de transport – ne le posez JAMAIS sur l'avant.
- Protégez la finition extérieure du réfrigérateur durant le transport en l'enveloppant de couvertures ou en insérant une matière de rembourrage entre le réfrigérateur et le diable.
- Arrimez solidement le réfrigérateur au diable à l'aide de sangles ou de sandows. Enfilez les sangles dans les poignées si possible. Ne serrez pas trop; cela risquerait de cabosser ou d'endommager la finition extérieure.

## Alimentation électrique

### **⚠ AVERTISSEMENT**



#### **RISQUE D'ÉLECTROCUTION**

Branchez l'appareil sur une prise de terre.

**NE RETIREZ** pas la lame de terre de la fiche.

**N'UTILISEZ** pas d'adaptateur.

**N'UTILISEZ** pas de rallonge électrique.

Suivez ces instructions, sinon il y aurait risque d'électrocution, d'incendie ou de décès.

Avant de déplacer le réfrigérateur jusqu'à son emplacement final, il est important de s'assurer de disposer de la prise électrique correcte.

#### **Méthode de mise à la terre recommandée**

Une alimentation électrique à fusible de 115 V, 60 Hz, 15 A ou 20 A seulement est requise. Un circuit séparé alimentant uniquement cet appareil est recommandé. Utilisez une prise non commandée par un interrupteur. N'utilisez pas de rallonge électrique.

**REMARQUE :** Avant d'effectuer tout type d'installation, nettoyage ou retrait d'ampoule, éteignez le réfrigérateur. Appuyez sur la flèche vers le bas du congélateur jusqu'à l'affichage d'un tiret (-) sur l'affichage du congélateur et du réfrigérateur. Débranchez le réfrigérateur de la prise secteur. Une fois le réfrigérateur déplacé, rebranchez-le sur la prise électrique et réglez les commandes de température comme souhaité.

# Informations générales

## Exigences d'arrivée d'eau

Une arrivée d'eau froide à une pression comprise entre 35 et 120 psi (241 et 827 kPa) est requise pour la machine à glaçons et le distributeur d'eau. Pour toute question sur votre pression d'eau, appelez un plombier qualifié.

**Arrivée d'eau de système d'osmose inverse**  
**IMPORTANT** : La pression d'eau sortant d'un système d'osmose inverse et arrivant au robinet d'arrivée d'eau du réfrigérateur doit être comprise entre 35 et 120 psi (241 et 827 kPa).

Si un système de filtration d'eau par osmose inverse est raccordé à votre réseau d'eau froide, la pression d'eau arrivant au système d'osmose inverse doit être au moins comprise entre 40 et 60 psi (276 et 414 kPa).

Si la pression d'eau du système d'osmose inverse est inférieure à 40-60 psi (276-414 kPa):

- Vérifiez si le filtre à sédiments du système d'osmose inverse n'est pas bouché. Remplacez le filtre au besoin.
- Laissez se remplir la cuve du système d'osmose inverse après une longue utilisation.
- Si votre réfrigérateur a un filtre à eau, il risque de réduire davantage la pression d'eau s'il est utilisé en conjonction avec un système d'osmose inverse. Retirez le filtre à eau.

Pour toute question sur votre pression d'eau, appelez un plombier qualifié.

# Retrait des portes

Retrait des portes (modèle vertical)

**⚠ AVERTISSEMENT**

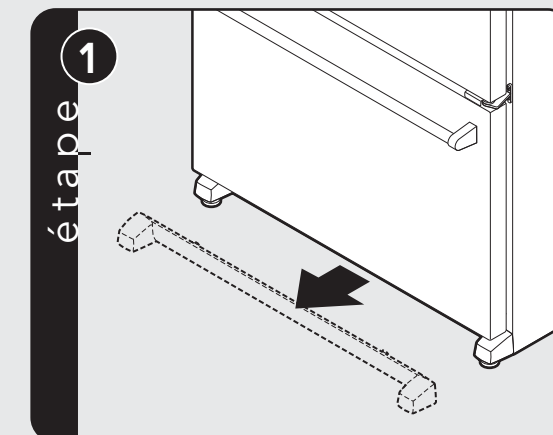
**RISQUE D'ÉLECTROCUTION**

Débrancher l'alimentation avant de retirer les portes.

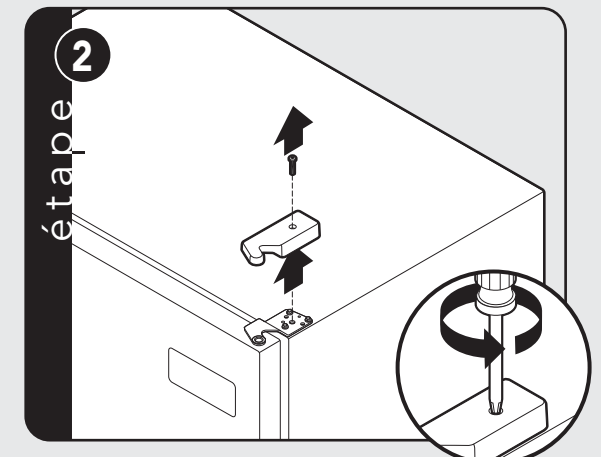
Sinon, il y a risque d'électrocution ou de décès.

Certaines installations exigent le retrait des portes/tiroirs pour permettre le transport du réfrigérateur jusqu'à son emplacement final.

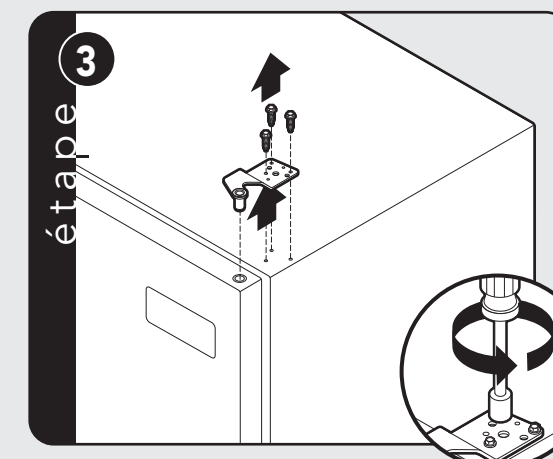
Assurez-vous que le cordon d'alimentation est débranché de la prise secteur.



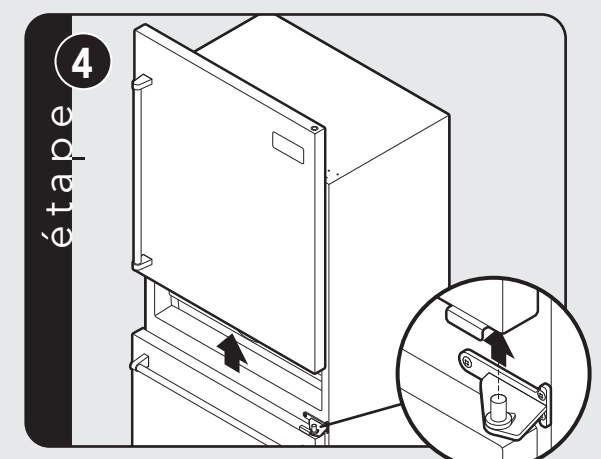
Retirez la grille garde-pieds. Saisissez-la fermement et tirez-la vers l'extérieur pour la détacher.



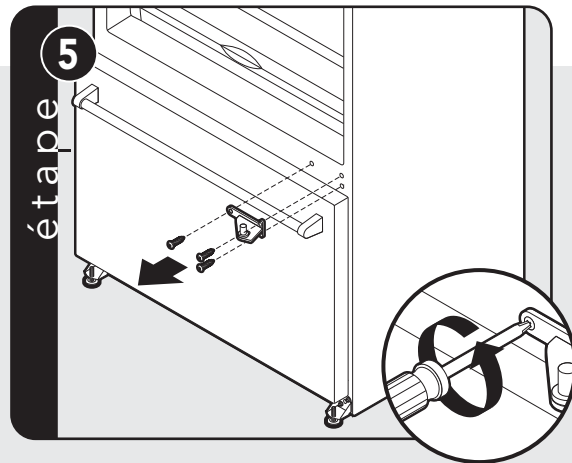
Retirez le cache-charnière supérieur de la porte du réfrigérateur. Conservez la vis et le cache-charnière pour une utilisation ultérieure.



Dévissez les vis à tête à six pans de 5/16 po de la charnière supérieure et retirez-la. Conservez toutes les vis pour une utilisation ultérieure.



Soulevez la porte du réfrigérateur de la goupille de charnière centrale. Retirez le manchon en plastique, s'il y a lieu.



Retirez les vis pour déposer la charnière centrale.  
Conservez les vis pour une utilisation ultérieure.

## Retrait des portes (modèle vertical)

**⚠ AVERTISSEMENT**

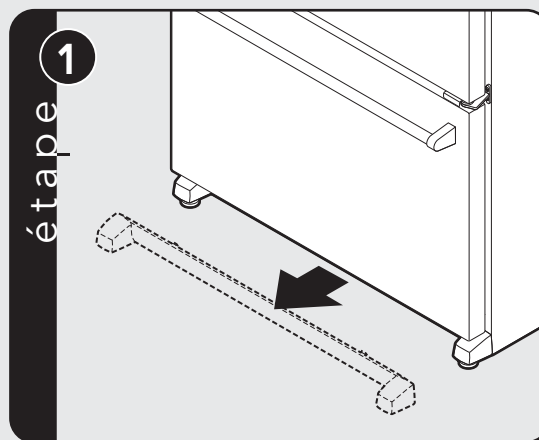
**RISQUE D'ÉLECTROCUTION**

Débrancher l'alimentation avant de retirer les portes.

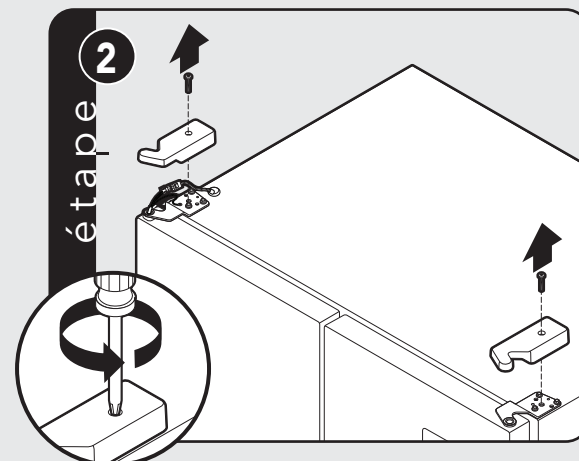
Sinon, il y a risque d'électrocution ou de décès.

Certaines installations exigent le retrait des portes/tiroirs pour permettre le transport du réfrigérateur jusqu'à son emplacement final.

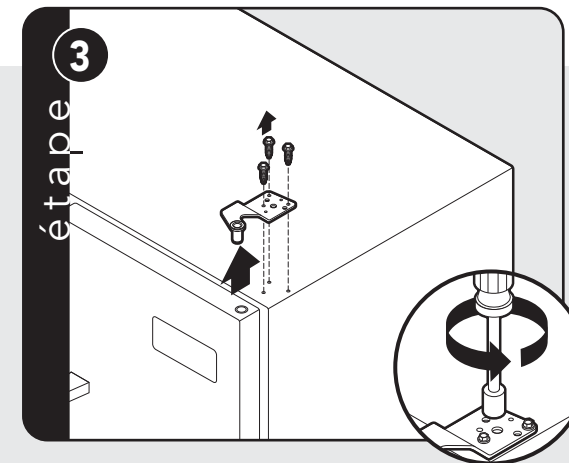
Assurez-vous que le cordon d'alimentation est débranché de la prise secteur.



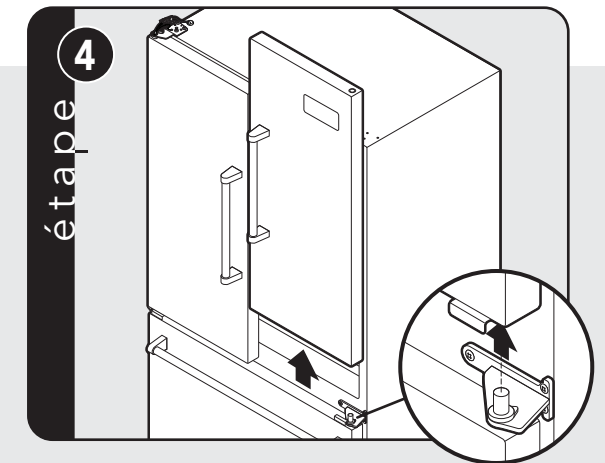
Retirez la grille garde-pieds. Saisissez-la fermement et tirez-la vers l'extérieur pour la détacher.



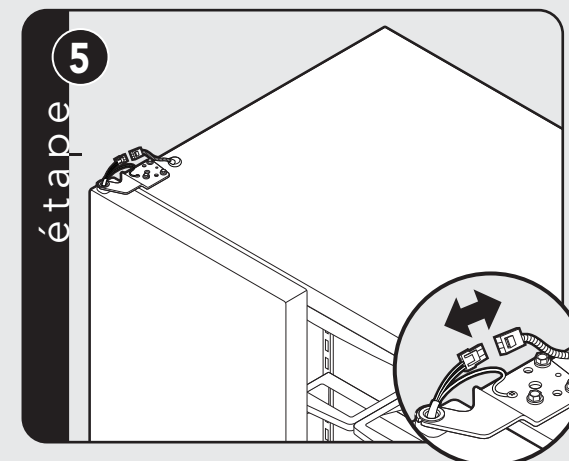
Retirez le cache-charnière supérieur de la porte du réfrigérateur. Conservez la vis et le cache-charnière pour une utilisation ultérieure.



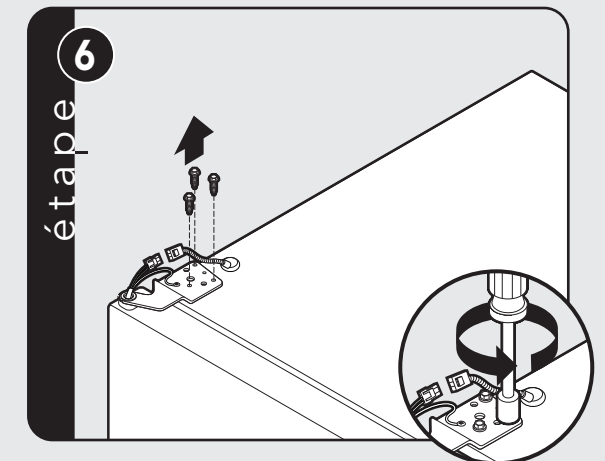
Dévissez les vis à tête à six pans de 5/16 po de la charnière supérieure droite et retirez-la. Conservez toutes les vis pour une utilisation ultérieure.



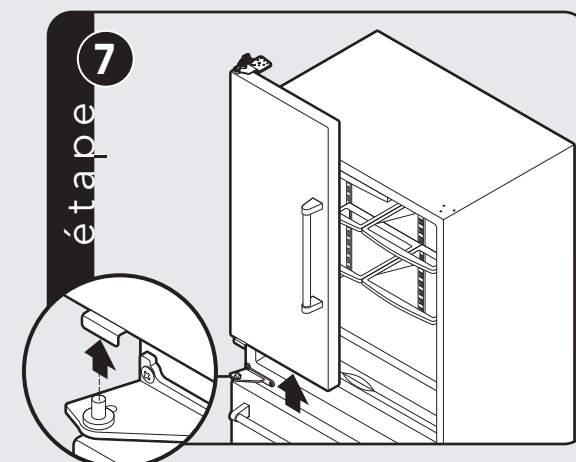
Soulevez la porte droite du réfrigérateur de la goupille de charnière centrale. Retirez la fermeture de porte de la goupille de charnière centrale à droite. Conservez pour une utilisation ultérieure.



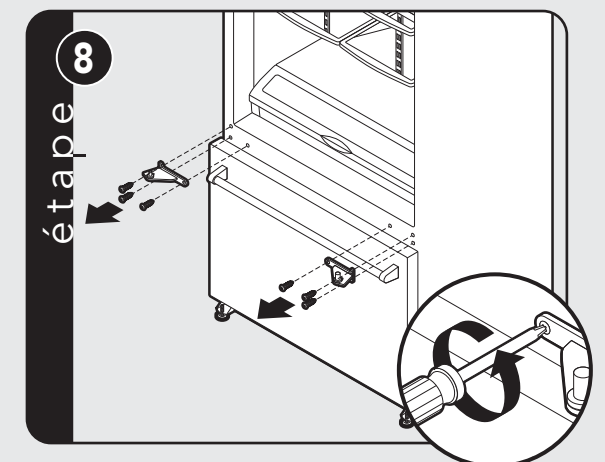
Débranchez le faisceau de câbles du haut de la charnière supérieure de la porte gauche du réfrigérateur. Détachez le connecteur à deux broches en appuyant au point de jonction à l'aide d'un tournevis à lame plate ou avec l'ongle. Le fil de terre vert reste attaché à la charnière.



Dévissez les vis à tête à six pans de 5/16 po de la charnière gauche. Conservez toutes les vis pour une utilisation ultérieure.

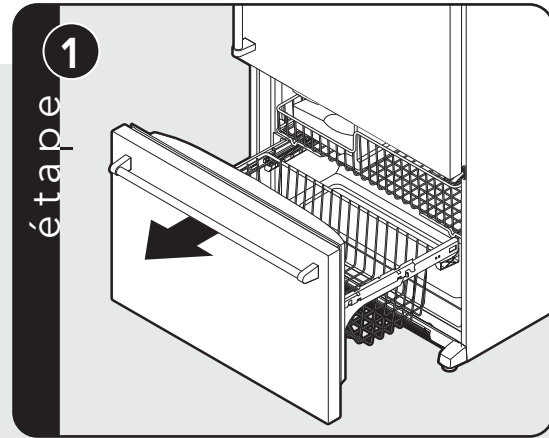


Soulevez la porte gauche du réfrigérateur et sa charnière supérieure de la goupille de charnière centrale.

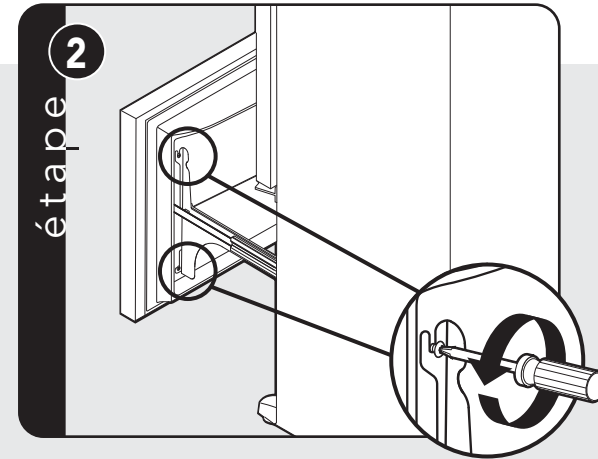


Retirez les vis pour déposer les charnières droite et gauche. Conservez toutes les vis pour une utilisation ultérieure.

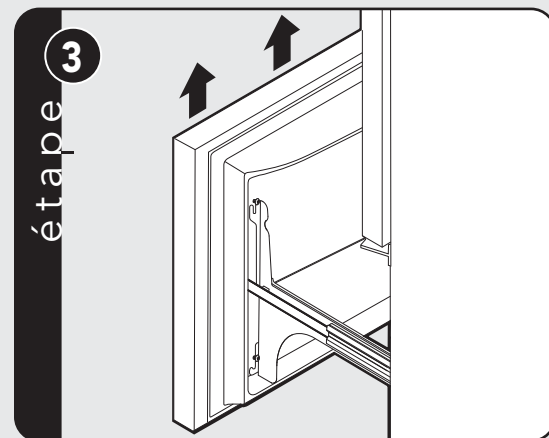
## Retrait de la porte du congélateur (modèle vertical)



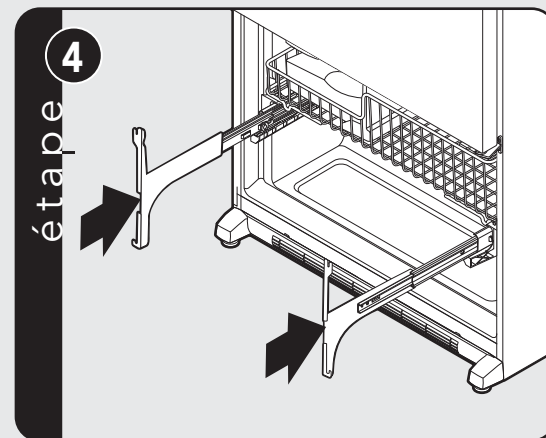
Ouvrez le tiroir complètement.



Desserrez les quatre vis qui fixent les glissières sur l'avant du tiroir des deux côtés.  
**REMARQUE :** Desserrez les vis de 3 ou 4 tours. Laissez les vis sur l'avant du tiroir.

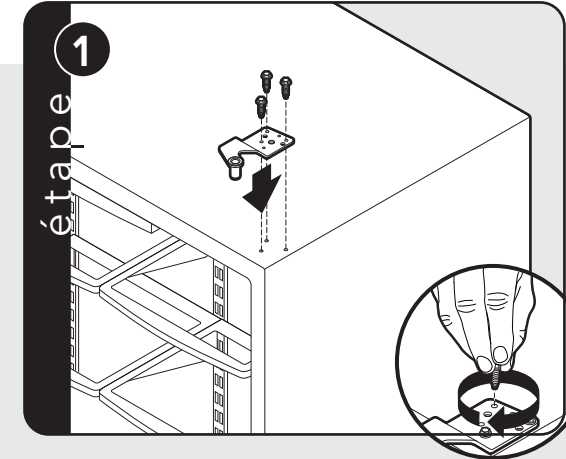


Soulevez l'avant du tiroir et dégagez-le des vis.

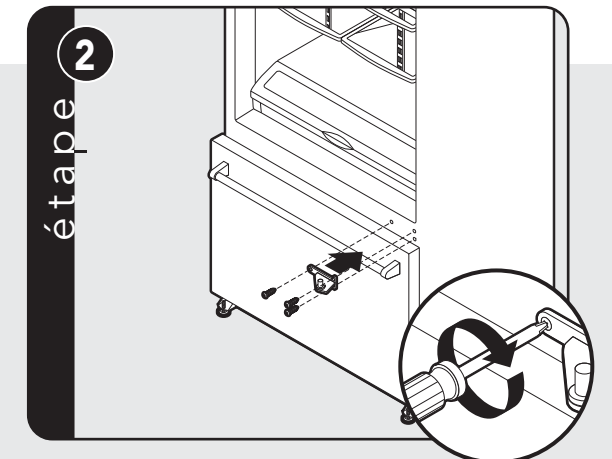


Rentrez les deux rails.

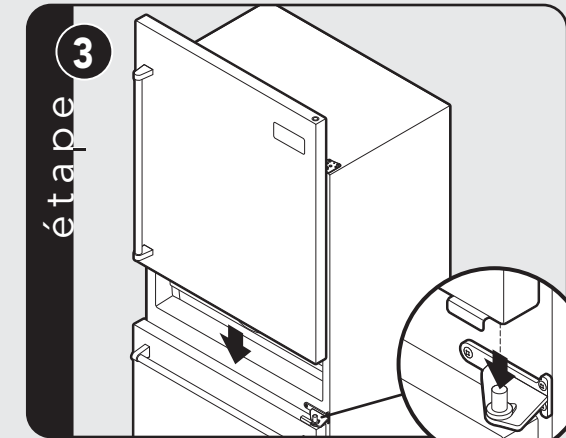
## Réinstallation des portes (modèle vertical)



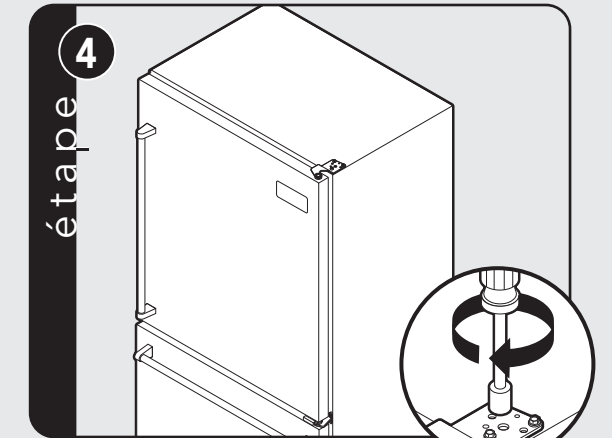
Installez la charnière supérieure sans serrer avec les vis à six pans 5/16 po.



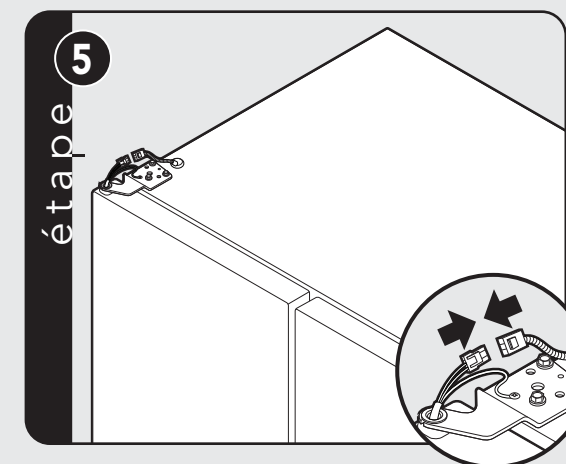
Installez la charnière centrale à l'aide des vis cruciformes.



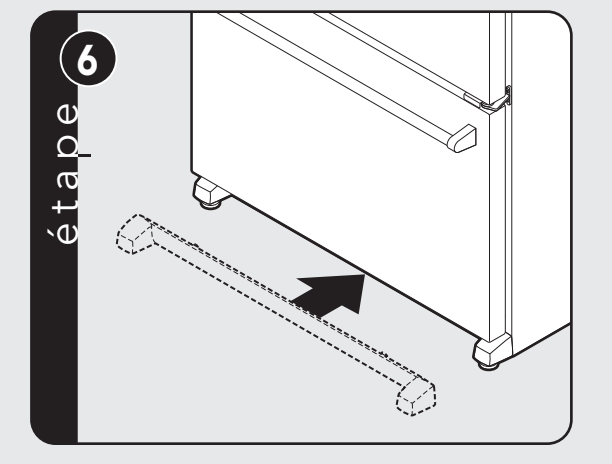
Placez le côté charnières de la porte du réfrigérateur sur la goupille de charnière centrale.



Tout en tenant la porte du réfrigérateur à la verticale, serrez la charnière supérieure à l'aide d'une clé à six pans 5/16 po.

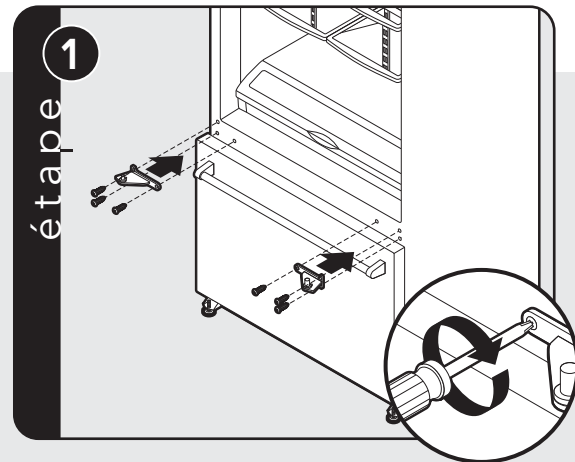


Remettez le cache-charnière.

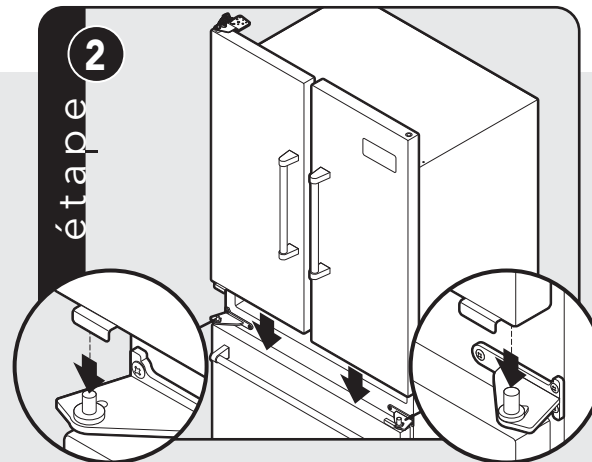


Remettez la grille garde-pieds.

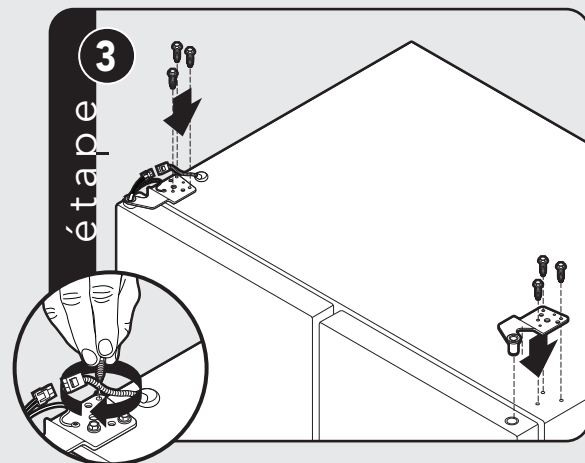
## Réinstallation des portes (modèle vertical double porte)



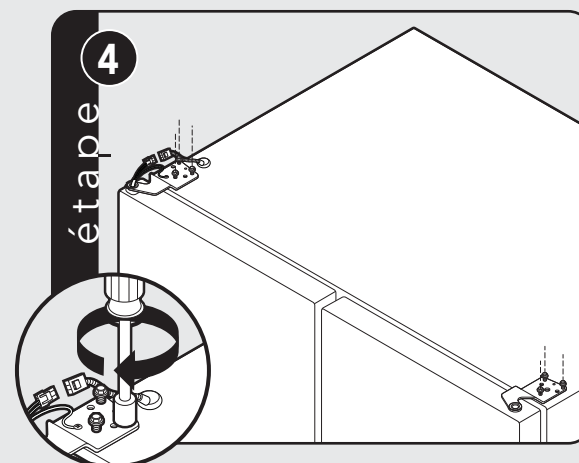
Installez les charnières centrales à l'aide des vis cruciformes.



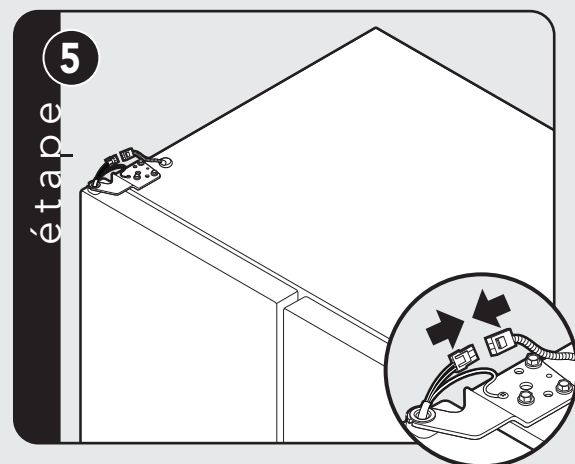
Placez le côté charnières des portes du réfrigérateur sur les goupilles de charnières centrales.



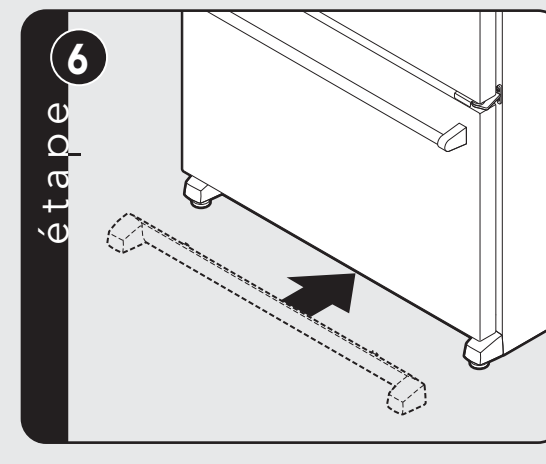
Installez les charnières supérieures sans serrer avec les vis à six pans 5/16 po.



Tout en tenant les portes du réfrigérateur à la verticale, serrez les charnières supérieures à l'aide d'une clé à six pans 5/16 po.

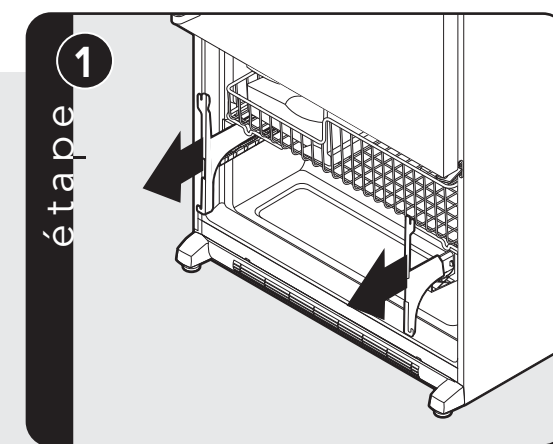


Rebranchez le connecteur à 2 broches.

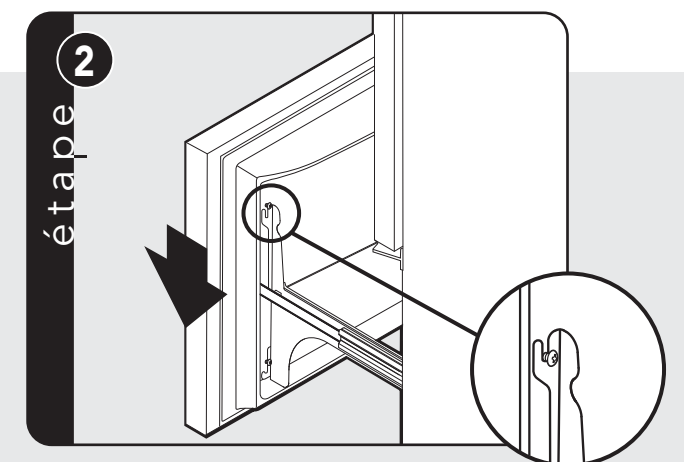


Remettez les cache-charnières supérieurs.

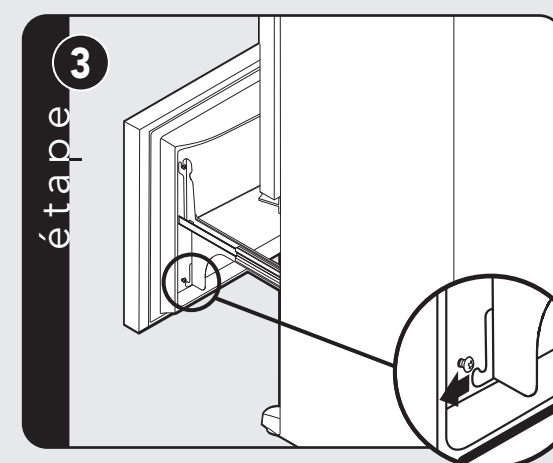
## Réinstallation de la porte du congélateur (modèle vertical)



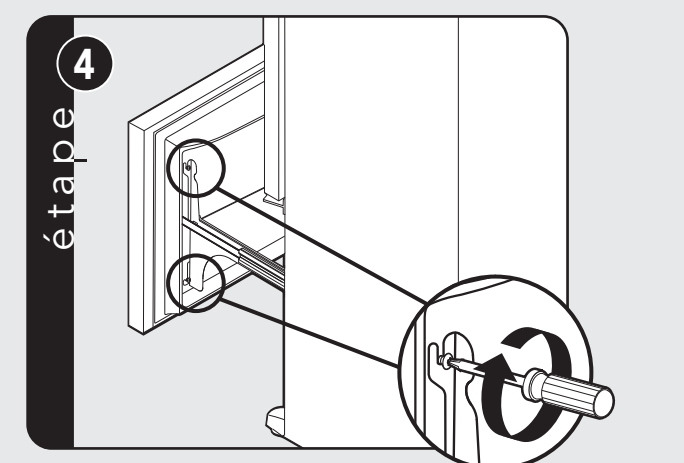
Tirez les deux rails complètement.



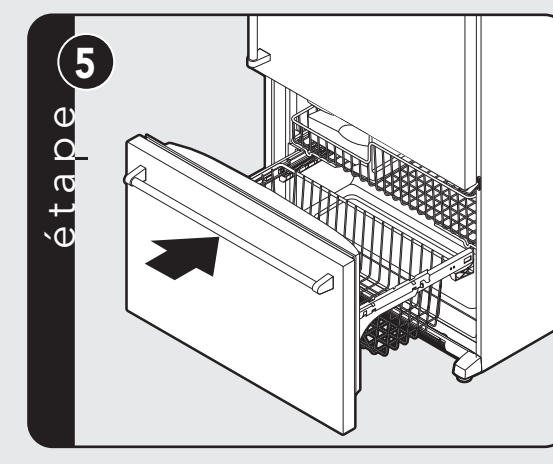
Insérez les vis en haut sur l'avant du tiroir supérieur, dans les fentes des supports de tiroir.



Tirez les supports de tiroir vers vous pour positionner la vis en bas de l'avant du tiroir dans les supports. Reprenez des deux côtés du tiroir.



Serrez les quatre vis à fond des deux côtés du tiroir.



Fermez le tiroir.

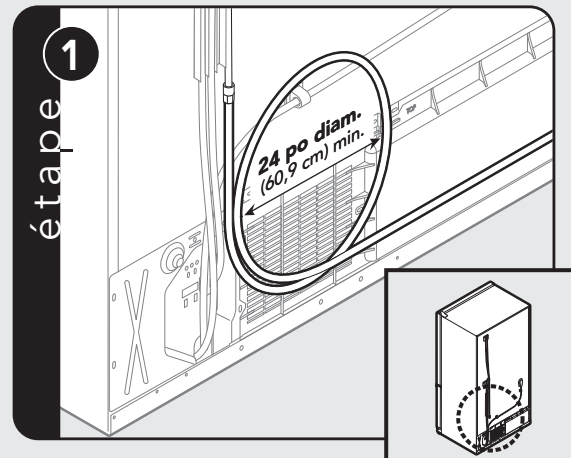
# Installation

## Raccordement au réseau d'eau

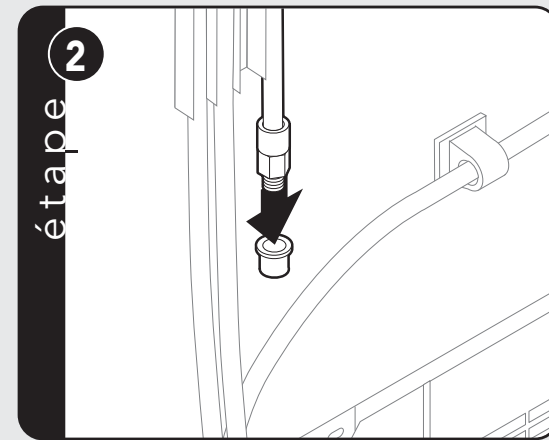
### Matériel nécessaire

- Tube de cuivre flexible de 1/4 po (6 mm) de diamètre externe
- Robinet d'arrêt (exige le perçage d'un trou de 1/4 po (6 mm) dans la conduite d'arrivée d'eau avant la fixation du robinet)
- 2 clés anglaises
- Tourne-écrou à six pans 1/4 po (6 mm)

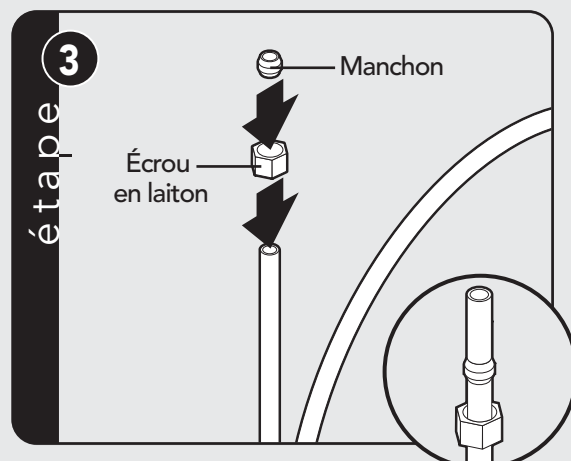
**REMARQUE :** Utilisez le tube de cuivre uniquement pour l'installation. Le plastique est moins durable et risque de causer des dégâts. Ajoutez 2,4 m à la longueur de tubulure nécessaire pour atteindre le réseau d'eau afin de créer une boucle de maintenance.



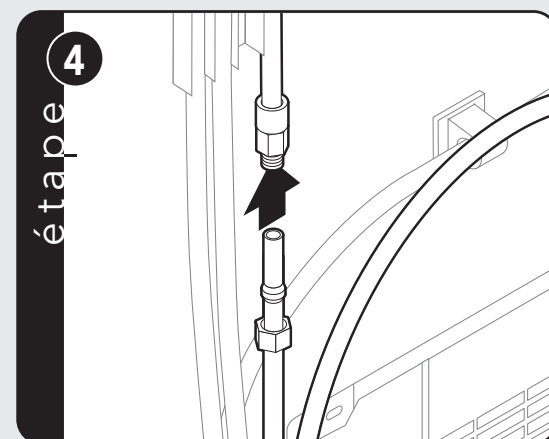
Créez une boucle de maintenance avec le tube de cuivre (60 cm de diamètre minimum). Évitez les coudures lorsque vous courbez la boucle de maintenance. N'utilisez pas de tubulure en plastique.



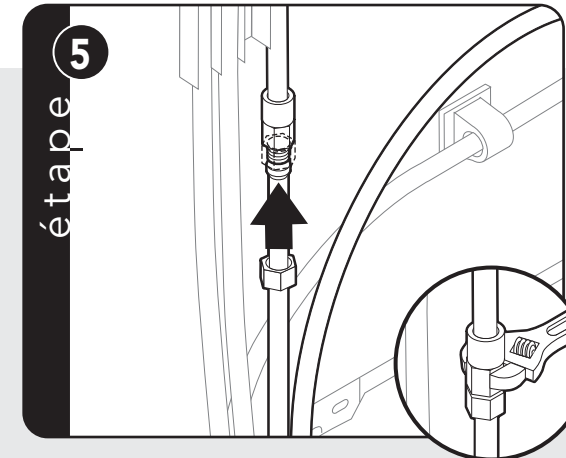
Retirez le capuchon en plastique de l'orifice d'arrivée du robinet d'eau.



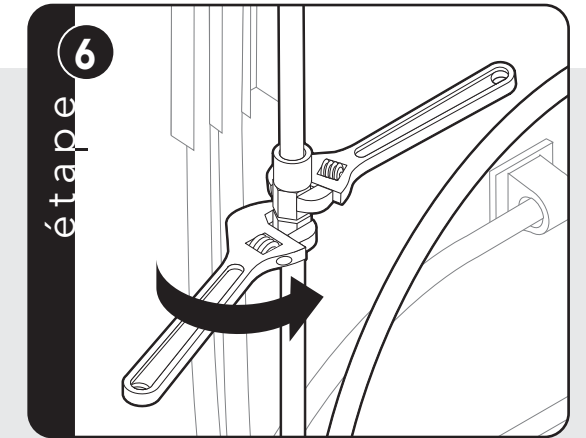
Placez l'écrou en laiton et le manchon sur l'extrémité du tube de cuivre, comme illustré. Rappel : N'utilisez pas l'ancien manchon. L'écrou et le manchon sont fournis dans la trousse de documentation du client.



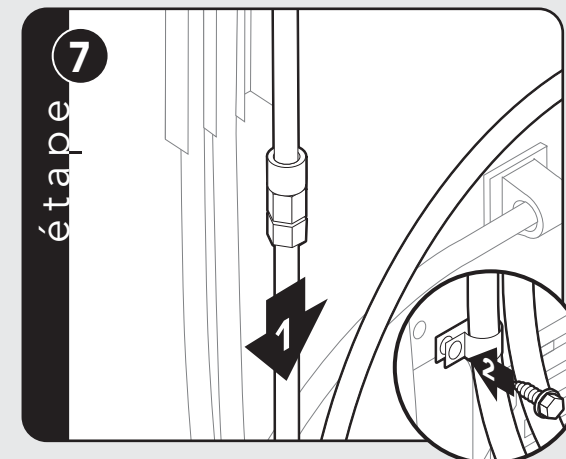
Enfilez l'extrémité du tube de cuivre dans l'orifice d'arrivée du robinet d'eau. Mettez le tuyau légèrement en forme. Ne le coudez pas – le tuyau doit rentrer droit dans l'orifice d'arrivée.



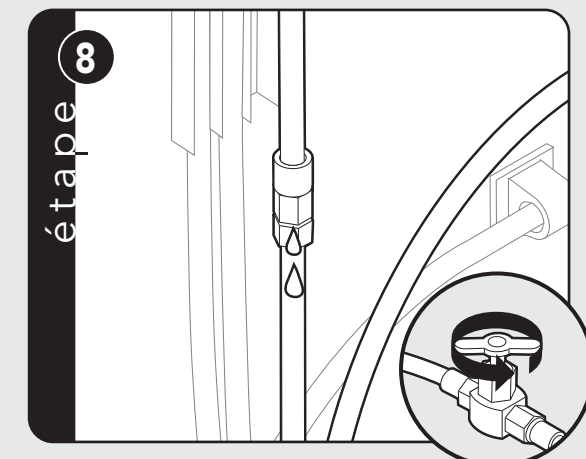
Glissez l'écrou en laiton sur le manchon et vissez l'écrou dans l'orifice d'arrivée. Placez la clé anglaise sur l'écrou attaché à la conduite d'eau en plastique et maintenez en position.



À l'aide d'une seconde clé anglaise, tournez l'écrou inférieur dans le sens anti-horaire et serrez à fond l'écrou supérieur en position. **IMPORTANT :** Ne serrez pas trop pour ne pas abîmer les filets.



Tirez sur le tube pour confirmer que la connexion est solidement établie. Raccordez le tube au cadre avec un collier de serrage.



Ouvrez l'arrivée d'eau. Assurez-vous qu'il n'y a pas de fuites et colmatez au besoin. Surveillez le raccord d'eau pendant 24 heures. Colmatez les fuites au besoin.

## Calage

Pour éviter d'abîmer votre réfrigérateur et d'autres dégâts matériels, observez ce qui suit :

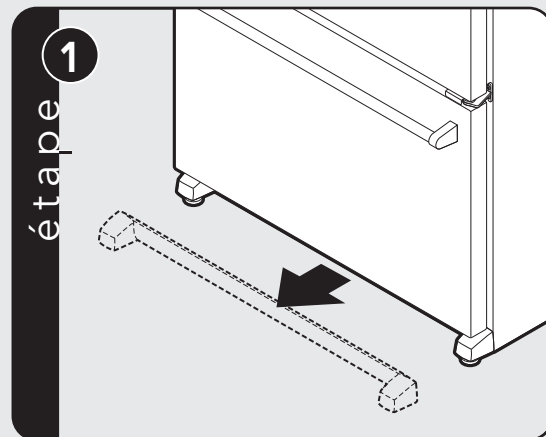
- Protégez le vinyle ou autre type de sol avec du carton, des tapis ou d'autres matières de protection.
- N'utilisez pas d'outils motorisés lors de la procédure de calage.

### Matériel nécessaire

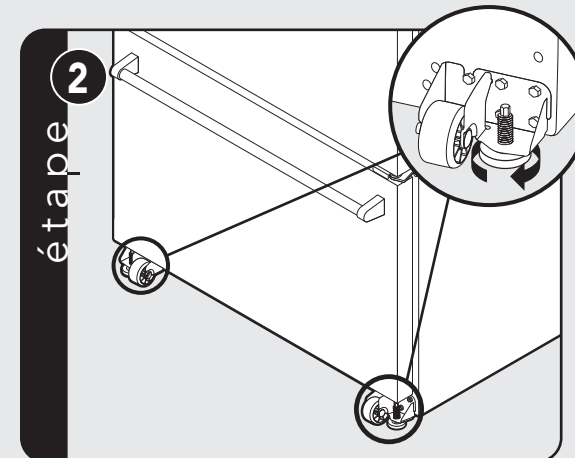
- Tourne-écrou à six pans 1/4 po (6 mm)
- Niveau à bulle

Pour améliorer l'apparence et maintenir la performance du réfrigérateur, celui-ci doit être bien calé.

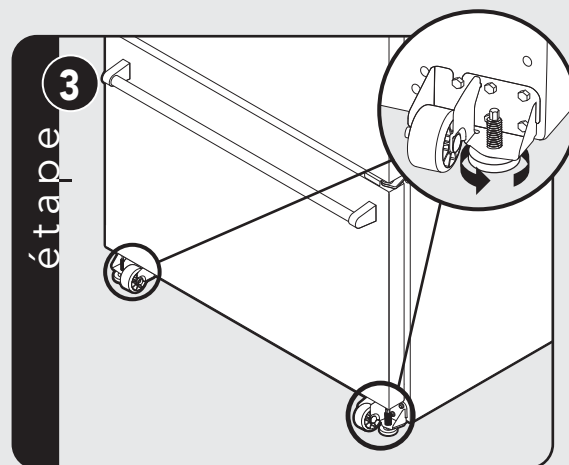
**REMARQUE :** Effectuez l'installation des panneaux requis et/ou le raccordement au réseau d'eau avant la mise à niveau. Le réfrigérateur doit être à son emplacement définitif avant la procédure de calage.



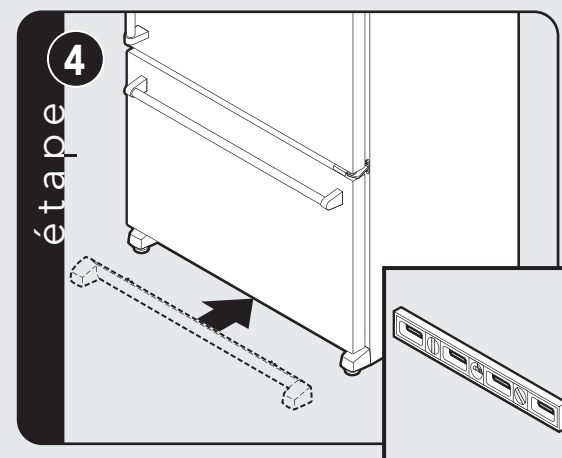
Retirez la grille garde-pieds. Saisissez-la fermement et tirez-la vers l'extérieur pour la détacher.



Pour relever l'avant de l'appareil, tournez la vis du pied-cale dans le sens horaire. **REMARQUE :** Demandez à quelqu'un de pousser contre le haut du réfrigérateur pour diminuer le poids auquel les vis de pied-cale sont soumises.

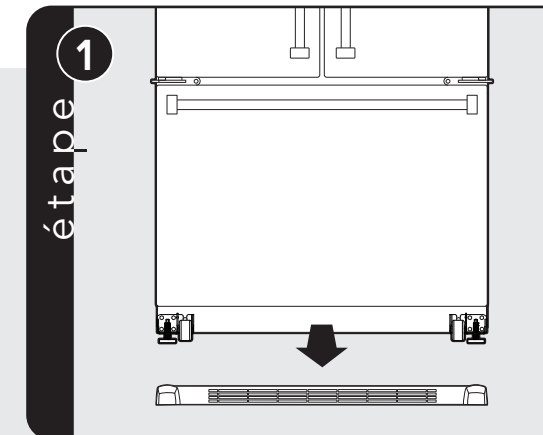


Pour abaisser l'avant de l'appareil, tournez la vis du pied-cale dans le sens anti-horaire. **REMARQUE :** Le redressement du réfrigérateur pourra exiger plusieurs tours de vis de pied-cale.

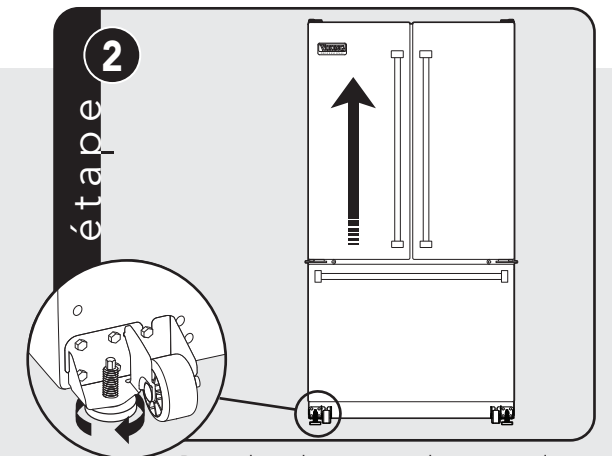


Remettez la grille garde-pieds. Alignez les clips de la grille garde-pieds sur les fentes de l'armoire inférieure. Poussez fermement la grille garde-pieds jusqu'à ce qu'elle s'enclenche en position. Vérifiez si l'appareil est à niveau.

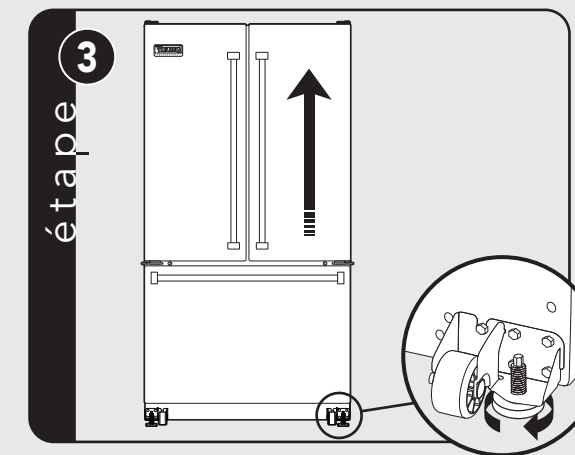
## Alignement des portes (modèle vertical double porte)



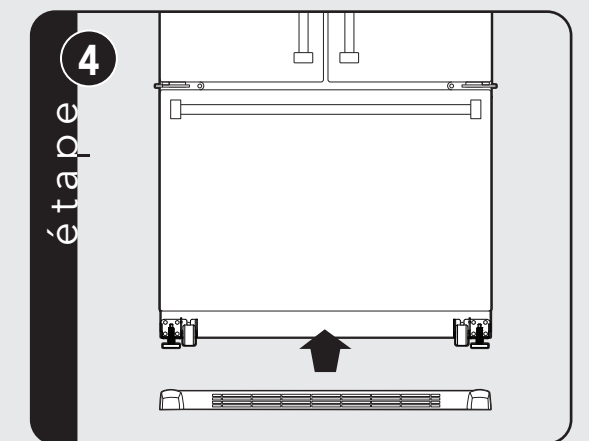
Retirez la grille garde-pieds. Saisissez-la fermement et tirez-la vers l'extérieur pour la détacher.



Pour relever la porte gauche, tournez le pied-cale dans le sens horaire.



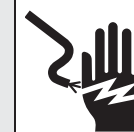
Pour relever la porte droite, tournez le pied-cale dans le sens anti-horaire.



Remettez la grille garde-pieds. Alignez les clips de la grille garde-pieds sur les fentes de l'armoire inférieure. Poussez fermement la grille garde-pieds jusqu'à ce qu'elle s'enclenche en position.

## Fin d'installation

### ⚠ AVERTISSEMENT



#### RISQUE D'ÉLECTROCUTION

Branchez l'appareil sur une prise de terre.

**N'UTILISEZ** pas la lame de terre de la fiche.

**N'UTILISEZ** pas d'adaptateur.

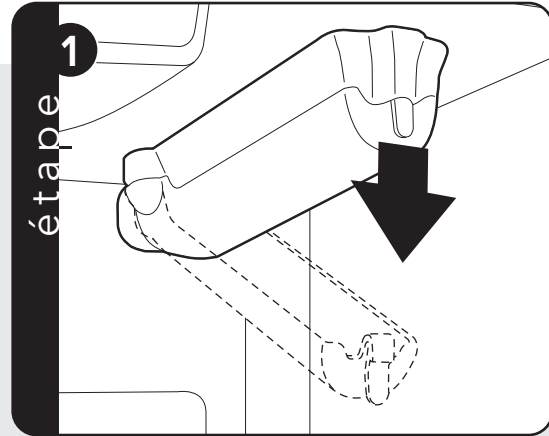
**N'UTILISEZ** pas de rallonge électrique.

Suivez ces instructions, sinon il y aurait risque d'électrocution, d'incendie ou de décès.

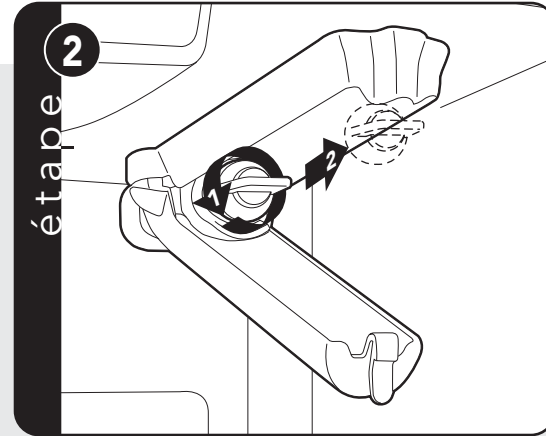
1. Branchez l'appareil sur une prise de terre.

**REMARQUE :** Attendez 24 heures pour produire le premier lot de glaçons. Jetez les trois premiers lots de glaçons produits. Le remplissage complet du bac à glaçons prend 3 jours.

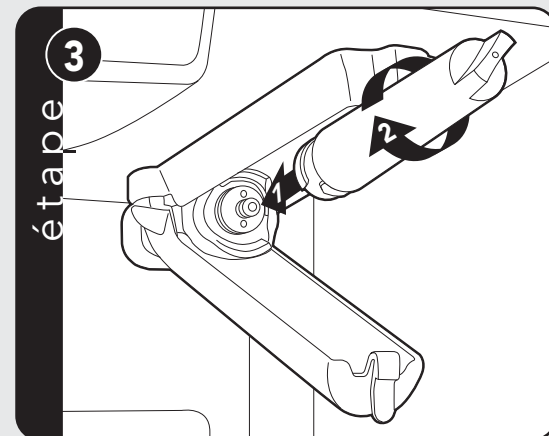
## Installation du filtre à eau



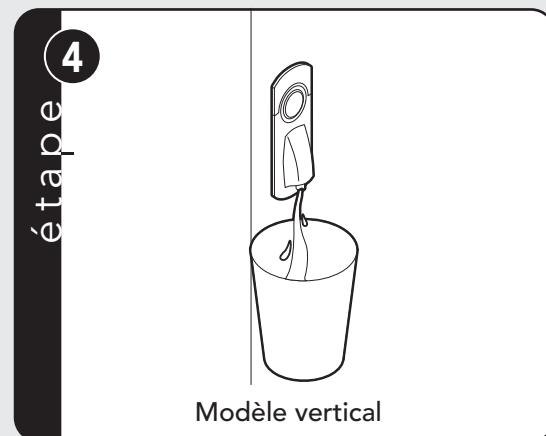
Situez le compartiment du filtre à eau. Il se trouve dans le coin supérieur droit du réfrigérateur. Poussez sur la languette du compartiment pour ouvrir le loquet et tirez vers le bas.



Dévissez et retirez le capuchon de dérivation bleu du filtre à eau.



Insérez la cartouche-filtre dans le boîtier du filtre. Tournez délicatement dans le sens horaire jusqu'à ce que le filtre bute. Fermez la porte du filtre à eau.

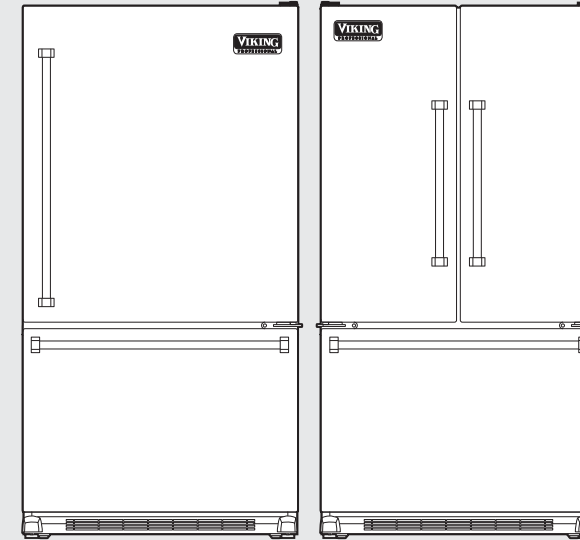


**REMARQUE :** Attendez 1-2 minutes que le réservoir d'eau interne du distributeur d'eau se remplisse.

### IMPORTANT :

Après avoir raccordé le réfrigérateur à une alimentation en eau, rincez le circuit d'eau. Utilisez un récipient solide pour appuyer sur le levier du distributeur pendant cinq secondes, puis relâchez-le pendant cinq secondes. Répétez l'opération jusqu'à ce que l'eau commence à couler. Une fois que l'eau commence à couler, continuez à appuyer et à relâcher le levier du distributeur (cinq secondes d'activation, cinq secondes à l'arrêt) pendant 5 minutes supplémentaires jusqu'à obtention de 4 gal (15 l) au total. Ceci permet de purger l'air du filtre et du système de distribution de l'eau. Un rinçage supplémentaire pourra être requis dans certains foyers. Durant la purge d'air du système, il est possible que de l'eau soit projetée par le distributeur.

## Liste de contrôle de performance



- Branchez l'appareil et vérifiez son fonctionnement.
- Raccordez au réseau d'eau (le cas échéant).
  - Assurez-vous que le bras de la machine à glaçons est abaissé.
  - Assurez-vous que le distributeur fonctionne (le cas échéant).
- Alignez les portes au carré.
- Assurez-vous que le bac de vidange est correctement installé et que le raccord d'eau ne fuit pas.
- Retirez l'emballage et les étiquettes intérieurs et essuyez au chiffon.

### Informations sur l'installateur :

Nom de l'installateur :

\_\_\_\_\_

Entreprise d'installation :

\_\_\_\_\_

Date:

\_\_\_\_\_

# Service après-vente et enregistrement

Seules des pièces détachées agréées pourront être utilisées lors d'une maintenance sur l'appareil. Ne réparez et ne remplacez aucune pièce de l'appareil à moins d'une recommandation contraire spécifique dans le manuel. Toute la maintenance devra être confiée à un technicien qualifié.

Notez les informations indiquées ci-dessous. Vous en aurez besoin pour tout service après-vente nécessaire. Le numéro de série et le numéro de modèle de votre appareil se situent sur la plaque d'identification fixée sur la paroi gauche de la section réfrigérateur de l'appareil.

Numéro de modèle

---

Numéro de série

---

Date d'achat

---

Date d'installation

---

Nom du détaillant

---

Adresse

---

Remarques :

