

# Guide d'Installation



## 5 SÉRIES

Réfrigérateur/congélateur côte à côte

VCSB5423 / VCSB5483 / FDSB5423 / FDSB5483  
CVCSB5423 / CVCSB5483 / CFDSB5423 / CFDSB5483

# Table des matières

Avertissements et informations importantes	3
Rayon de Basculement - Ouverture de Porte	5
Dimensions et caractéristiques (Professionnel 42 po (106,7 cm) et 48 po (121,9 cm))	8
Dimensions et caractéristiques (Professionnel 42 po (106,7 cm) et 48 po (121,9 cm) avec garniture affleurante)	10
Dimensions de découpe (42 po (106,7 cm))	12
Dimensions de la planche anti-basculement (42 po (106,7 cm))	13
Dimensions de découpe (48 po (121,9 cm))	14
Dimensions de la planche anti-basculement (48 po (121,9 cm))	15
Informations sur les placards (Professionnel)	16
Informations sur les placards (Professionnel avec garniture affleurante)	17
Dimensions du panneau latéral personnalisé (Professionnel)	18
Dimensions du panneau latéral (Professionnel avec garniture affleurante)	19
Dimensions du panneau personnalisé	20
Installation du panneau personnalisé	21
Informations générales	23
Déballage et déplacement	25
Installation de la garniture latérale affleurante	26
Installation	27
Ajustement des charnières	27
Installation du garde-pieds	28
Ajustement de la butée de porte	29
Installation finale	30
Liste de contrôle de performance	31
Panneaux de commande	32
Service après-vente et enregistrement	33

## IMPORTANT – Lisez et suivez ces instructions !

- Assurez-vous que la tension d'alimentation correspond à la valeur nominale de l'appareil. Une plaque des valeurs nominales électriques spécifiant la tension, la fréquence, la puissance, l'intensité et les phases est attachée au produit.
- Pour réduire le risque d'incendie, d'électrocution et de blessure, le travail d'installation et de câblage électrique doit être confié à des personnes qualifiées, conformément à tous les codes et normes applicables, y compris les constructions cotées pour leur résistance au feu.
- L'installateur devra laisser ces instructions au consommateur, qui devra les conserver pour pouvoir les présenter à un inspecteur local ou pour s'y référer ultérieurement.

Votre sécurité et celle des autres est très importante.

De nombreuses consignes de sécurité importantes figurent dans ce manuel et sur votre appareil. Lisez et respectez toujours ces consignes.



C'est le symbole d'alerte de sécurité. Ce symbole vous alerte concernant les dangers qui peuvent tuer ou blesser tant vous que les autres.

Toutes les consignes de sécurité sont précédées du symbole et du mot « DANGER » ou « AVERTISSEMENT ».

Ces mots ont la signification suivante :



### DANGER

Dangers ou pratiques dangereuses qui **AURONT** pour résultat des blessures graves ou la mort



### AVERTISSEMENT

Dangers ou pratiques dangereuses qui **POURRAIENT** avoir pour résultat des blessures graves ou la mort

Tous les messages de sécurité identifieront le danger, indiqueront comment réduire le risque de blessure, ainsi que les conséquences si ces consignes ne sont pas suivies.

# IMPORTANT – Lisez et suivez ces instructions !

Un disjoncteur de fuite de terre *devra être employé si la norme NFPA 70 (NEC), les réglementations fédérales, de l'état, provinciales ou locales, ou les décrets locaux l'exigent.*

- Un disjoncteur de fuite de terre peut être exigé selon l'emplacement d'une prise électrique par rapport aux sources significatives d'eau ou d'humidité.
- Viking Range, LLC ne garantit PAS les problèmes qui résultent des prises protégées par un disjoncteur de fuite de terre qui ne sont pas convenablement installées ou qui ne répondent pas aux exigences ci-dessous.

*Si l'usage d'un disjoncteur de fuite de terre est exigé, il devrait être :*

- Du type prise (le type disjoncteur ou portatif n'est PAS recommandé)
- Employé avec un câblage permanent seulement (un câblage temporaire ou portatif n'est PAS recommandé)
- Installé sur un circuit distinct (sans autre prise, interrupteur ou charge sur le même circuit)
- Connecté à un disjoncteur standard de la taille adéquate (un disjoncteur de fuite de terre de la même taille n'est PAS recommandé)
- Certifié pour les appareils de Classe A (courant de déclenchement de 5 mA +/- 1 mA) conformément à la norme UL 943
- En bon état, avec des joints parfaitement ajustés (dans le cas d'une installation extérieure)
- Protégé contre l'humidité (l'eau, la vapeur, l'humidité élevée) autant que raisonnablement possible

Vous avez pour responsabilité :

- la conformité aux caractéristiques techniques et aux dimensions d'installation ;
- l'installation correcte de l'appareil ;
- le retrait de toutes les moulures et tous les panneaux décoratifs qui empêchent la maintenance de l'appareil ;
- la vérification que vous disposez de ces matériels (non fournis avec votre appareil), qui sont nécessaires pour une installation correcte :
  - tube en cuivre de 1/4 po (6 mm) avec robinet d'arrêt
  - 6 vis à bois #8 x 3 po (7,6 cm) (des vis plus longues pourront être requises)
  - 1 robinet-vanne à étrier (n'utilisez pas la fonction d'auto-perçage du robinet)
- l'assurance que le sol supportera l'appareil, les panneaux de porte et le contenu d'environ 1 200 livres (540 kg environ) ;
- la disponibilité d'une prise électrique mise à la terre ;
- l'assurance que l'emplacement permettra l'ouverture des portes de 90° minimum.

## ⚠ AVERTISSEMENT

### RISQUE D'ÉLECTROCUTION

Débranchez le cordon d'alimentation et tournez l'interrupteur d'alimentation à la position d'arrêt (OFF) à l'avant de la grille supérieure. La négligence de suivre cette consigne peut causer la mort ou l'électrocution.



L'essentiel du poids de l'appareil se situe en haut. Faites très attention lors du déplacement de l'appareil pour l'empêcher de basculer. Placez un carton ou un contreplaqué sous l'appareil jusqu'à ce qu'il soit installé à sa position finale d'utilisation pour protéger les sols.

## ⚠ AVERTISSEMENT

### RISQUE DE BASCULEMENT

L'appareil est lourd dans sa partie supérieure et bascule facilement s'il n'est pas complètement installé.

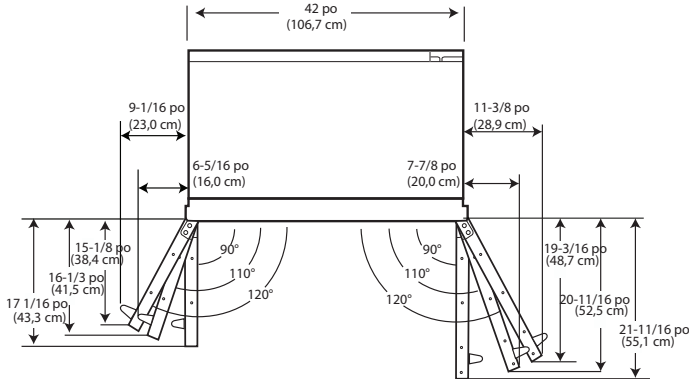
Laissez les portes fermées jusqu'à ce que l'appareil soit complètement installé et fixé en place, conformément aux instructions d'installation.

Prenez-y-vous à deux personnes ou plus pour déplacer et installer l'appareil. La négligence de suivre cette consigne peut causer la mort ou des blessures graves.

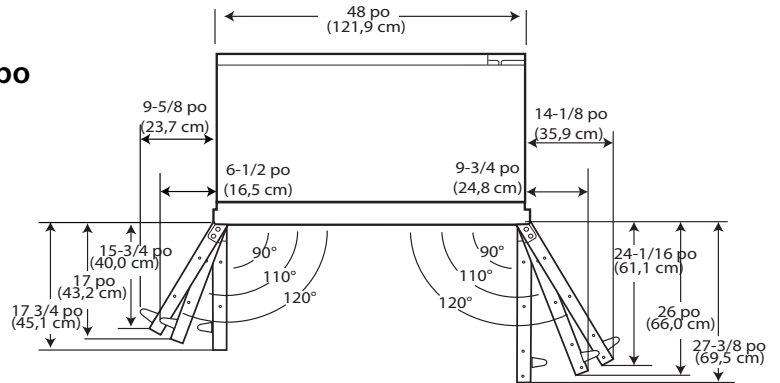


# Rayon de Basculement - Ouverture de Porte

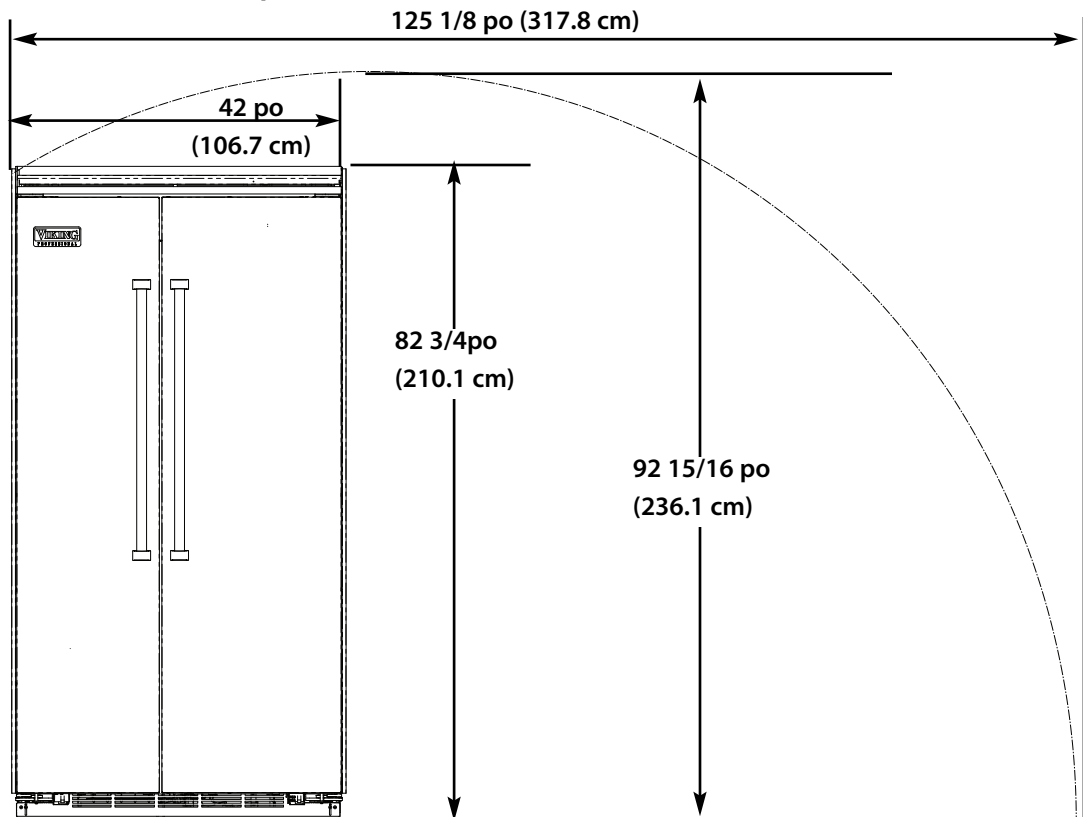
Ouverture de porte de 42 po



Ouverture de porte de 48 po

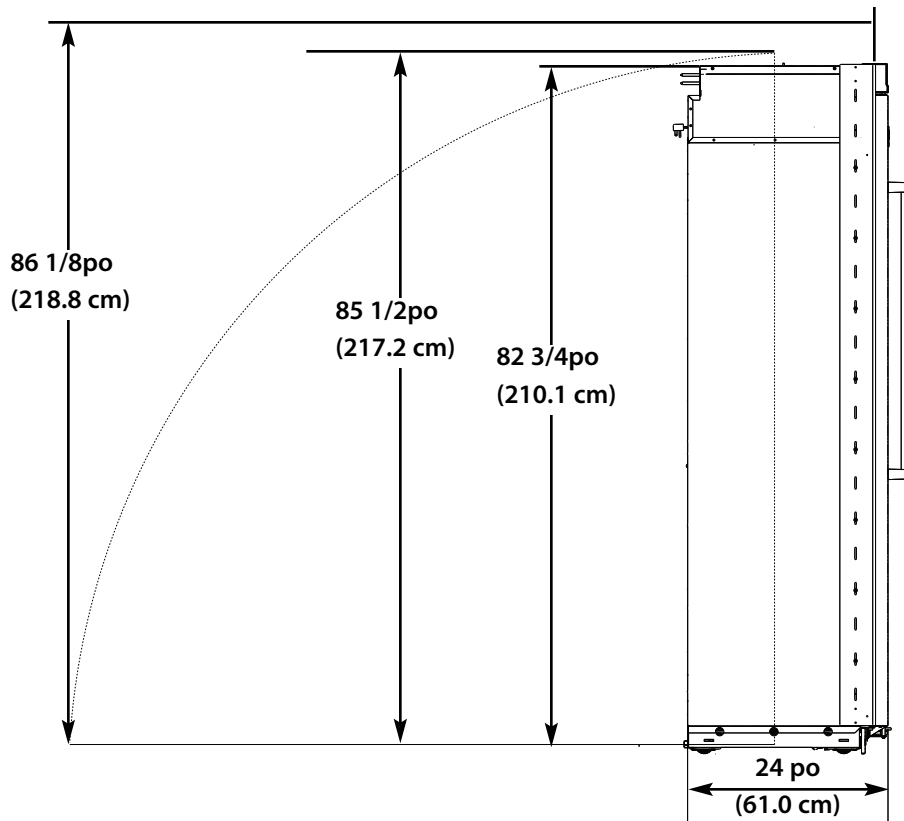
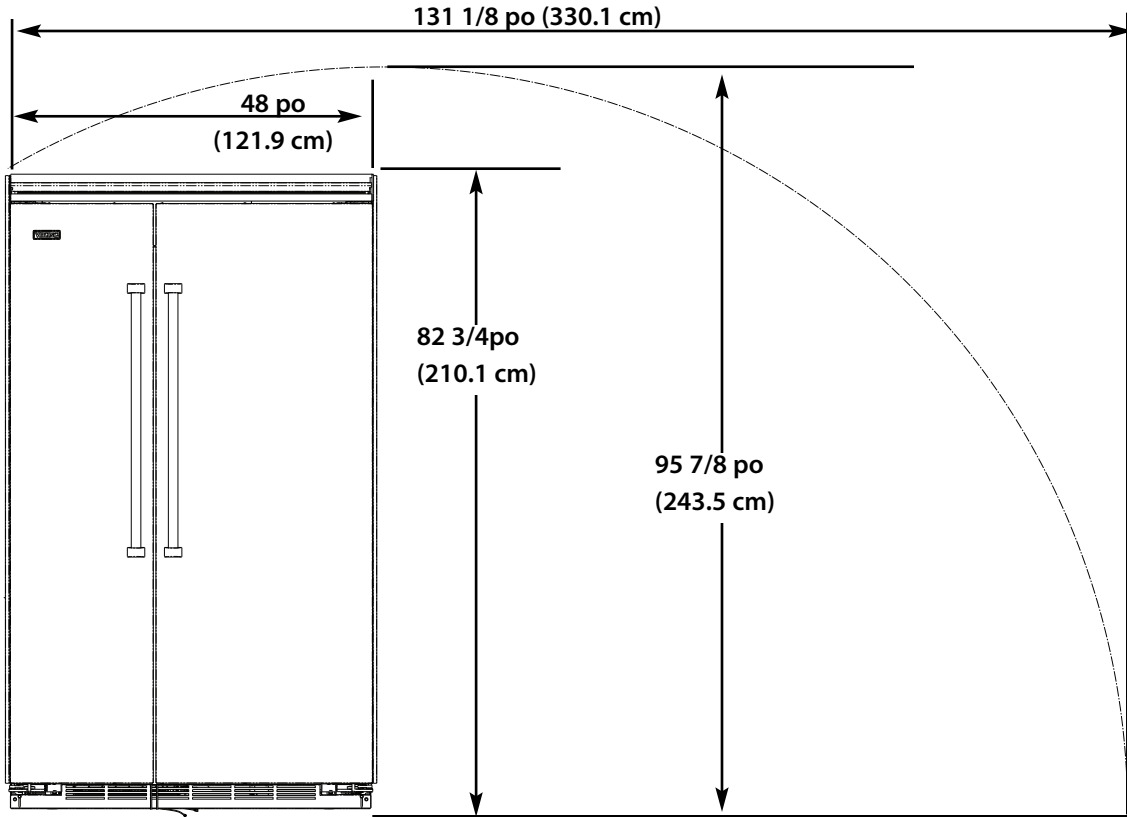


Pointe latérale de 42 po



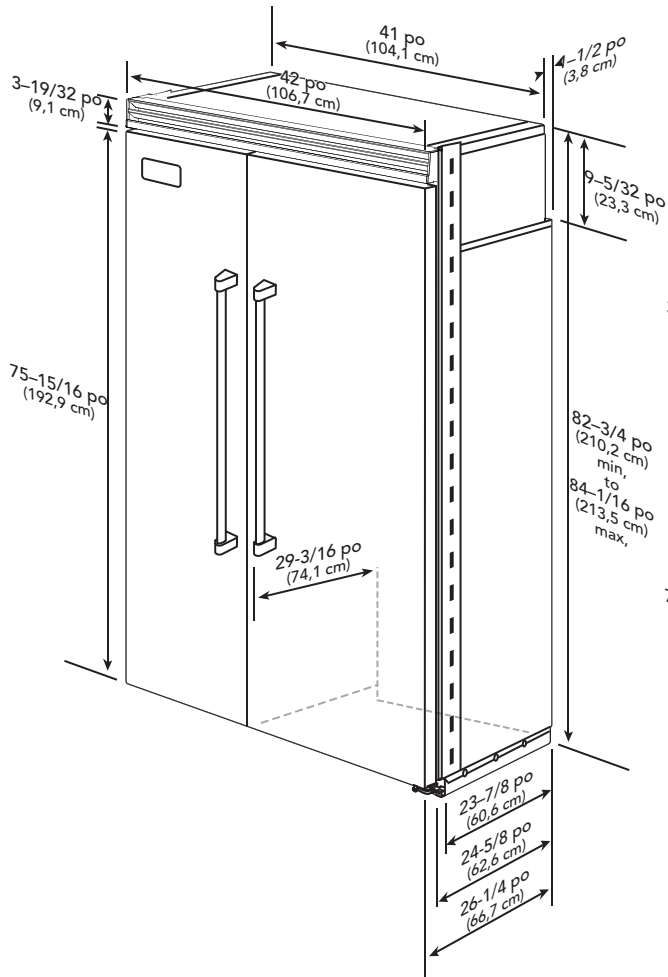
# Rayon de Basculement - Ouverture de Porte

Pointe latérale de 48 po

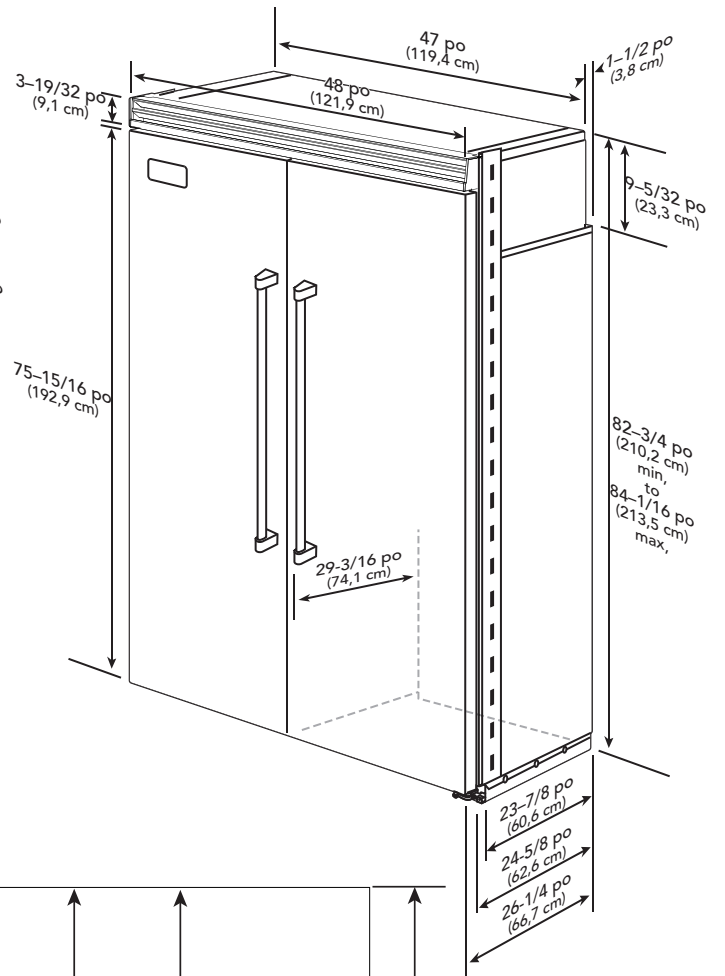


# Dimensions (Côte à côte)

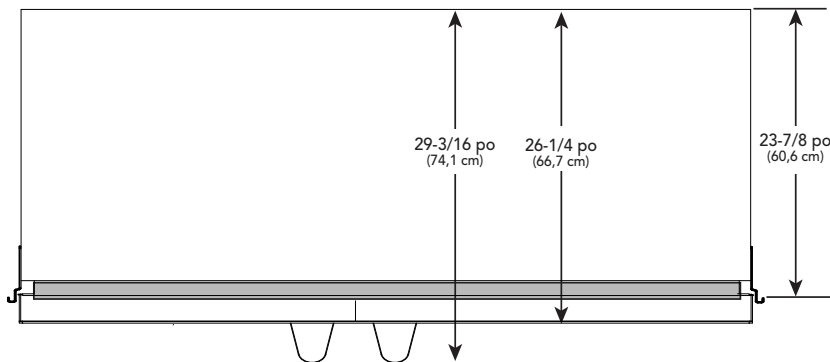
42 po (106,7 cm) Côte à côte



48 po (121,9 cm) Côte à côte



Vue de dessus



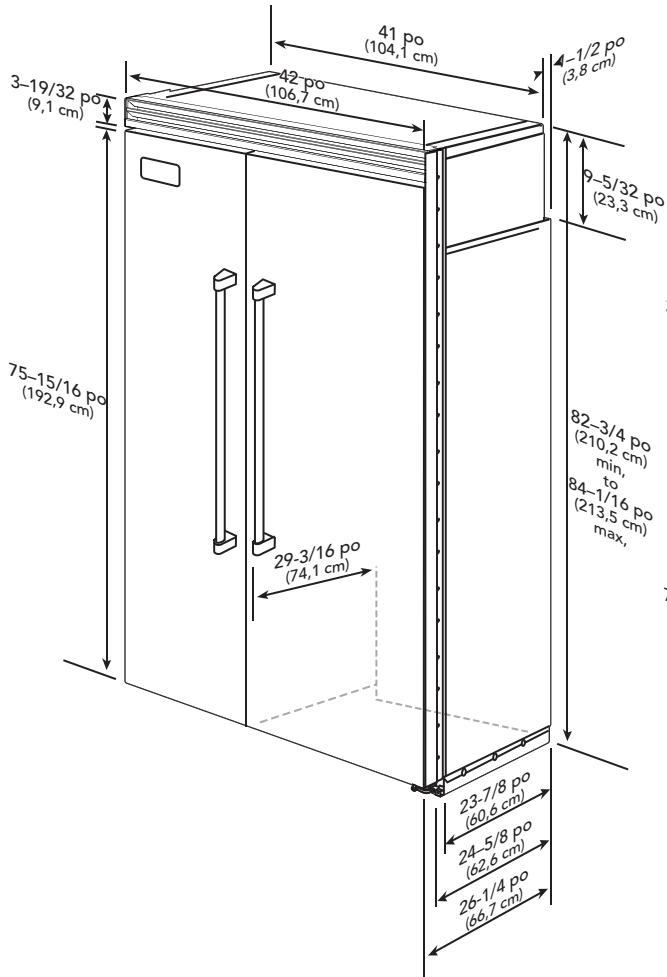
## Spécifications (Côte à côte)

42 po (106,7 cm) Côte à côte	
Description	VCSB/CVCSB
Largeur totale	42 po (106,7 cm)
Hauteur totale à partir du bas	82 3/4 po (210,2 cm) min. à 84 1/16 po (213,5 cm) max.
Profondeur totale de l'arrière	Au bord avant de la garniture latérale : 23 3/4 po (60,3 cm) Au bord avant de la grille supérieure : 26 1/4 po (66,7 cm) À l'avant du bouchon d'extrémité de la poignée : 29 3/16 po (74,1 cm)
Largeur de découpe	41 5/8 po (105,7 cm) min. à 41 3/4 po (106 cm) max.
Hauteur de découpe	82 7/8 po (210,5 cm) min. à 84 1/16 po (213,5 cm) max.
Profondeur de découpe	24 po (61,0 cm) min.
Exigences électriques	Circuit dédié de 115 V, 60 Hz, 15 A ; cordon à 3 fils avec fiche de terre (3 lames) attachée
Consommation maximum	9,9 A
Exigences d'arrivée d'eau	Conduite d'eau d'entrée en cuivre de 1/4 po (0,6 cm) ; minimum 20 lb/po <sup>2</sup> (1,4 bar) ; maximum 120 lb/po <sup>2</sup> (8,3 bar)
Dimensions intérieures totales	
Réfrigérateur	15,76 pi <sup>3</sup> (446 litres)
Congélateur	9,56 pi <sup>3</sup> (271 litres)
Capacité totale	25,32 pi <sup>3</sup> (717 litres)
Poids d'embarquement approximatif	525 lb (238 kg)

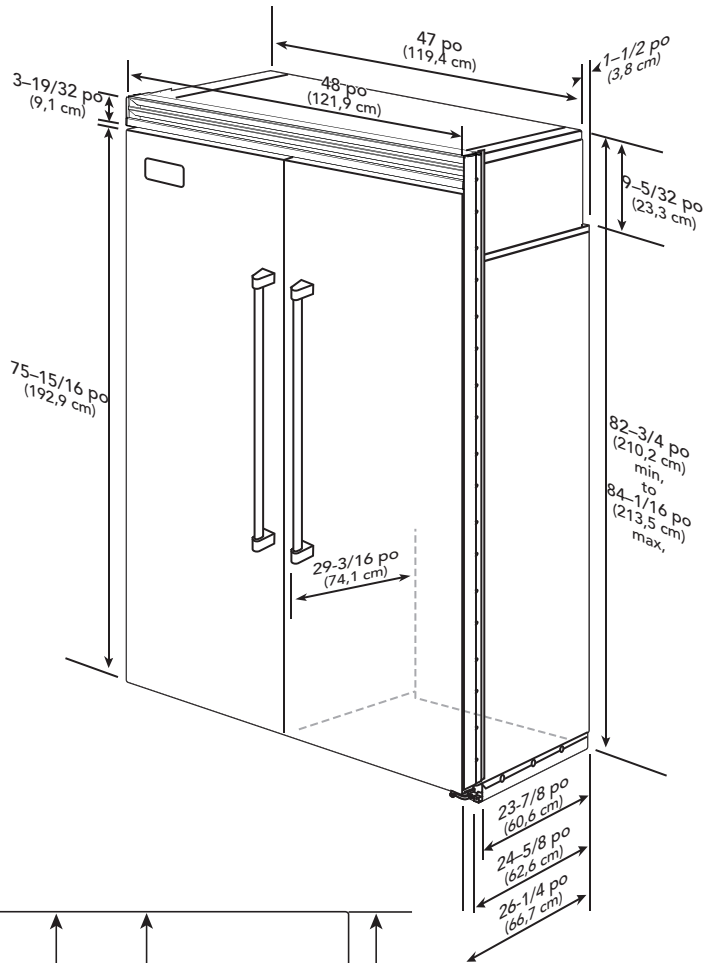
48 po (121,9 cm) Côte à côte	
Description	VCSB/CVCSB
48 po (121,9 cm) Hauteur totale à partir du bas	82 3/4 po (210,2 cm) min. à 84 1/16 po (213,5 cm) max.
Profondeur totale de l'arrière	Au bord avant de la garniture latérale : 23 3/4 po (60,3 cm) Au bord avant de la grille supérieure : 26 1/4 po (66,7 cm) À l'avant du bouchon d'extrémité de la poignée : 29 3/16 po (74,1 cm)
Largeur de découpe	47 5/8 po (121,0 cm) min. à 47 3/4 po (121,3 cm) max.
Hauteur de découpe	82 7/8 po (210,5 cm) min. à 84 1/16 po (213,5 cm) max.
Profondeur de découpe	24 po (61,0 cm) min.
Exigences électriques	Circuit dédié de 115 V, 60 Hz, 15 A ; cordon à 3 fils avec fiche de terre (3 lames) attachée
Consommation maximum	9,9 A
Exigences d'arrivée d'eau	Conduite d'eau d'entrée en cuivre de 1/4 po (0,6 cm) ; minimum 20 lb/po <sup>2</sup> (1,4 bar) ; maximum 120 lb/po <sup>2</sup> (8,3 bar)
Dimensions intérieures totales	
Réfrigérateur	19,49 pi <sup>3</sup> (552 litres)
Congélateur	9,56 pi <sup>3</sup> (271 litres)
Capacité totale	29,05 pi <sup>3</sup> (823 litres)
Poids d'embarquement approximatif	580 lb (263 kg)

# Dimensions (Côte à côte avec garniture affleurante)

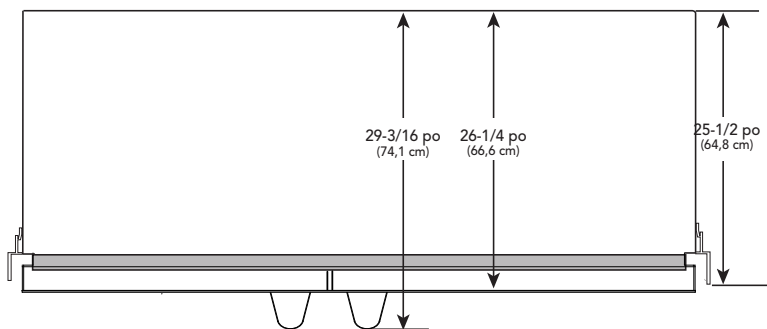
**42 po (106,7 cm) Côte à côte avec garniture affleurante**



**48 po (121,9 cm) Côte à côte avec garniture affleurante**



**Vue de dessus**



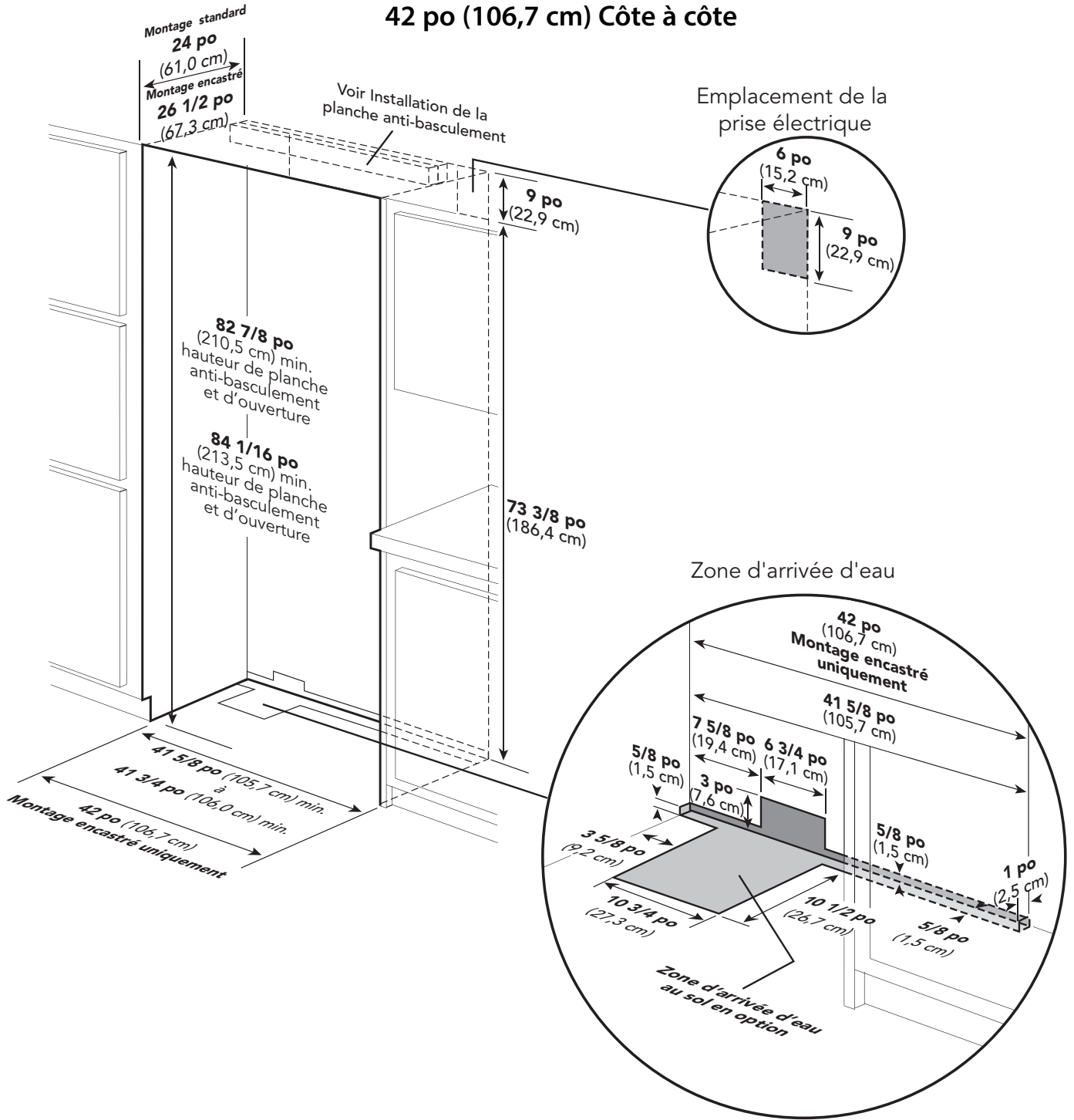
## Spécifications (Côte à côte avec garniture affleurante)

42 po (106,7 cm) Côte à côte garniture affleurante/	
Description	VCSB/CVCSB Montage affleurant / FDSB/CFDSB
Largeur totale	42 po (106,7 cm)
Hauteur totale à partir du bas	82 3/4 po (210,2 cm) min. à 84 1/16 po (213,5 cm) max.
Profondeur totale de l'arrière	Au bord avant de la garniture latérale : 25 1/2 (64,8 cm) Au bord avant de la grille supérieure : 26 1/4 po (66,7 cm) À l'avant du bouchon d'extrémité de la poignée : 29 3/16 po (74,1 cm)
Largeur de découpe	42 po (106,7 cm)
Hauteur de découpe	82 7/8 po (210,5 cm) min. à 84 1/16 po (213,5 cm) max.
Profondeur de découpe	26 1/2 po (67,3cm) min.
Exigences électriques	Circuit dédié de 115 V, 60 Hz, 15 A ; cordon à 3 fils avec fiche de terre (3 lames) attachée
Consommation maximum	9,9 A
Exigences d'arrivée d'eau	Conduite d'eau d'entrée en cuivre de 1/4 po (0,6 cm) ; minimum 20 lb/po <sup>2</sup> (1,4 bar) ; maximum 120 lb/po <sup>2</sup> (8,3 bar)
Dimensions intérieures totales	
Réfrigérateur	15,76 pi <sup>3</sup> (446 litres)
Congélateur	9,56 pi <sup>3</sup> (271 litres)
Capacité totale	25,32 pi <sup>3</sup> (717 litres)
Poids maximal du panneau	
Congélateur	N/A 30 lb (13.6 kg)
Réfrigérateur	N/A 38 lb (17.2 kg)
Poids d'embarquement approximatif	525 lb (238 kg)

48 po (121,9 cm) Côte à côte garniture affleurante	
Description	VCSB/CVCSB Montage affleurant / FDSB/CFDSB
48 po (121,9 cm)	
Hauteur totale à partir du bas	82 3/4 po (210,2 cm) min. à 84 1/16 po (213,5 cm) max.
Profondeur totale de l'arrière	Au bord avant de la garniture latérale : 25 1/5 po (64,8 cm) Au bord avant de la grille supérieure : 26 1/4 po (66,7 cm) À l'avant du bouchon d'extrémité de la poignée : 29 3/16 po (74,1 cm)
Largeur de découpe	48" (121,9 cm)
Hauteur de découpe	82 7/8 po (210,5 cm) min. à 84 1/16 po (213,5 cm) max.
Profondeur de découpe	26 1/2 po (67,3cm) min.
Exigences électriques	Circuit dédié de 115 V, 60 Hz, 15 A ; cordon à 3 fils avec fiche de terre (3 lames) attachée
Consommation maximum	9,9 A
Exigences d'arrivée d'eau	Conduite d'eau d'entrée en cuivre de 1/4 po (0,6 cm) ; minimum 20 lb/po <sup>2</sup> (1,4 bar) ; maximum 120 lb/po <sup>2</sup> (8,3 bar)
Dimensions intérieures totales	
Réfrigérateur	19,49 pi <sup>3</sup> (552 litres)
Congélateur	9,56 pi <sup>3</sup> (271 litres)
Capacité totale	29,05 pi <sup>3</sup> (823 litres)
Poids maximal du panneau	
Congélateur	N/A 30 lb (13.6 kg)
Réfrigérateur	N/A 48 lb (21.8 kg)
Poids d'embarquement approximatif	580 lb (263 kg)

# Dimensions de découpe (Côte à côte)

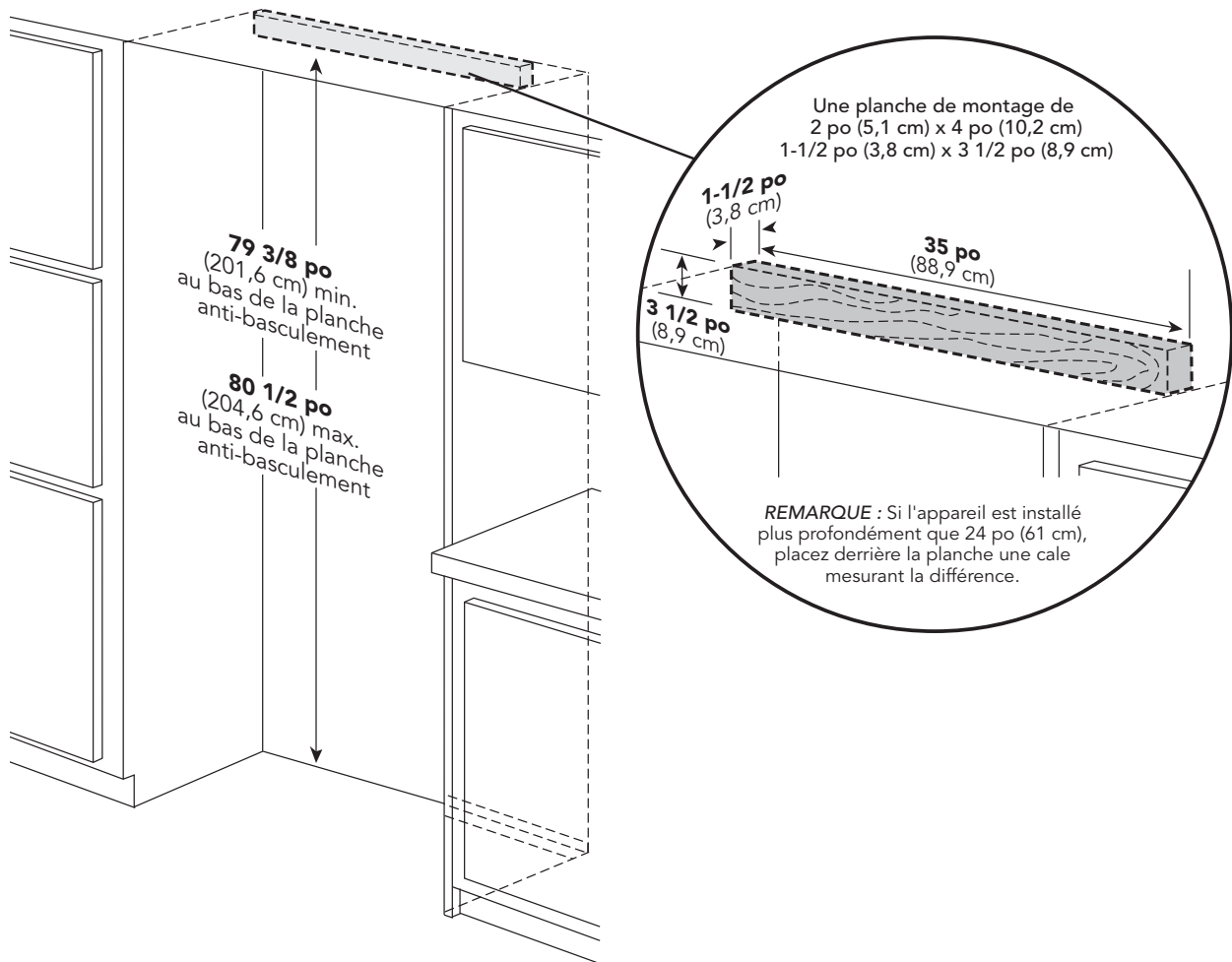
42 po (106,7 cm) Côte à côte



# Dimensions de la planche anti-basculement (Côte à côte)

42 po (106,7 cm) Côte à côte

Emplacement de  
l'anti-basculement

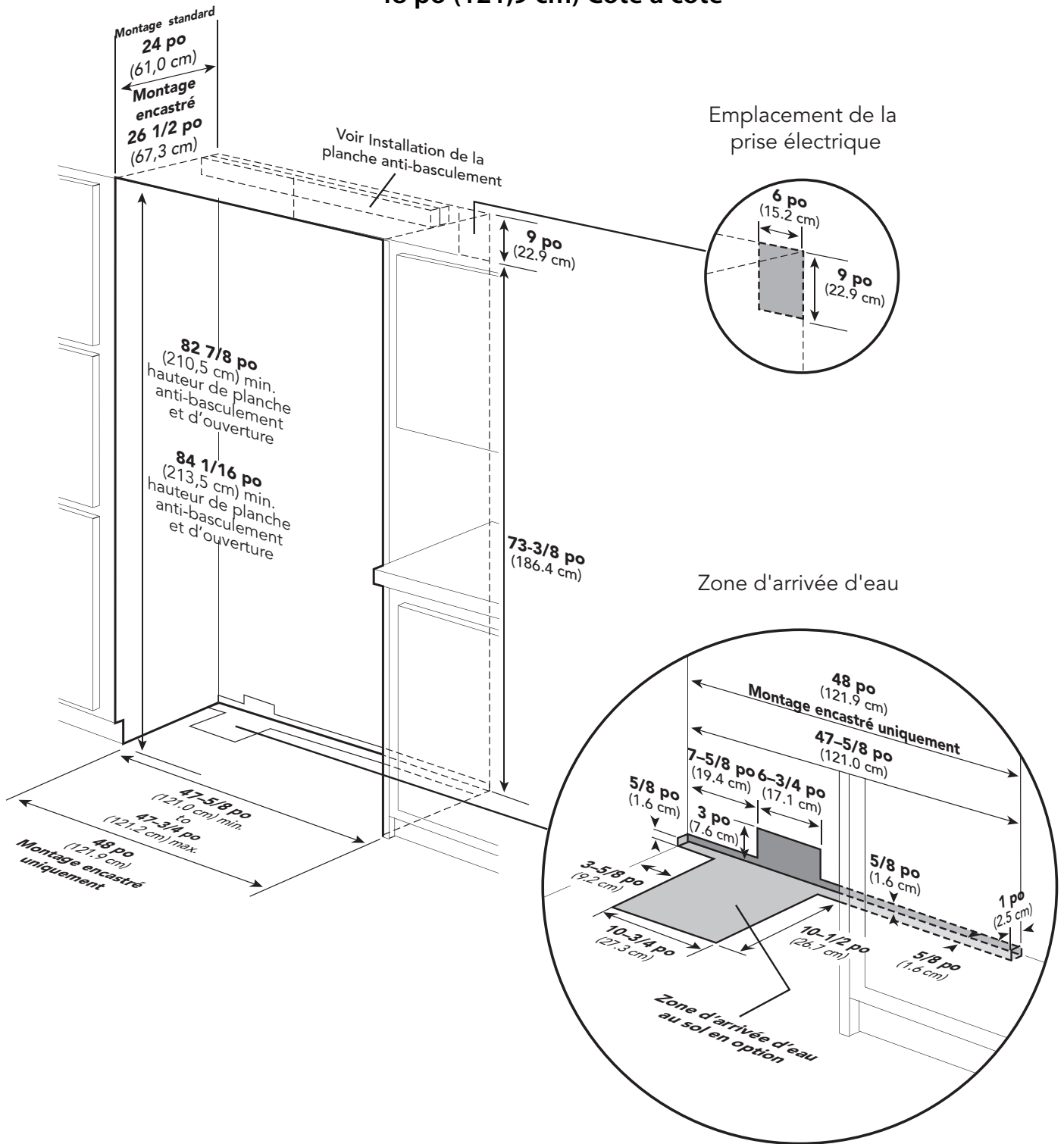


Le dessous de la planche anti-basculement se situe à 3 7/8 po (9,8 cm) en dessous de la hauteur de l'ouverture.

REMARQUE : Le haut de l'appareil doit être fermement placé contre le dessous de la planche anti-basculement.

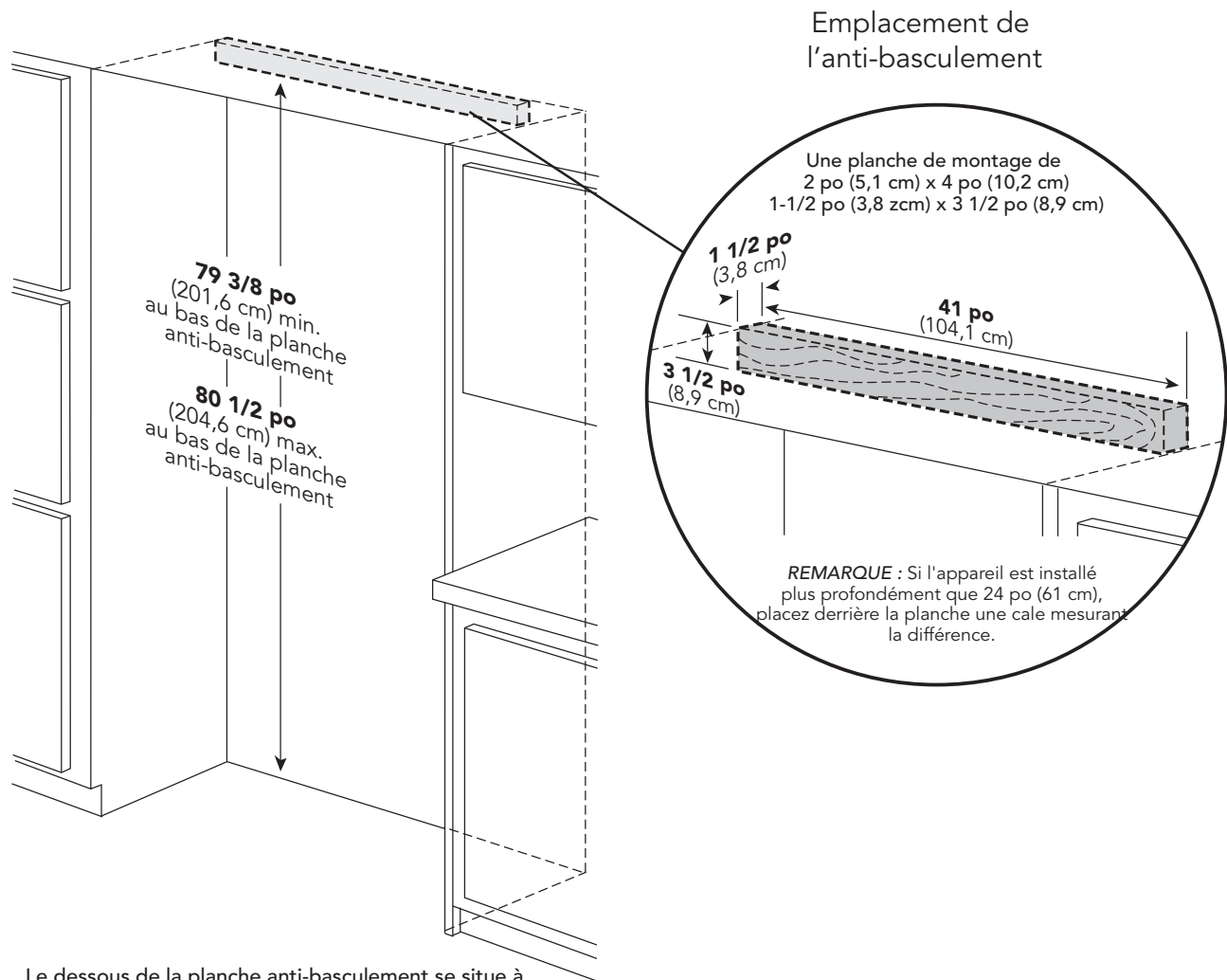
# Dimensions de découpe (Côte à côte)

48 po (121,9 cm) Côte à côte



# Dimensions de la planche anti-basculement (Côte à côte)

48 po (121,9 cm) Côte à côte

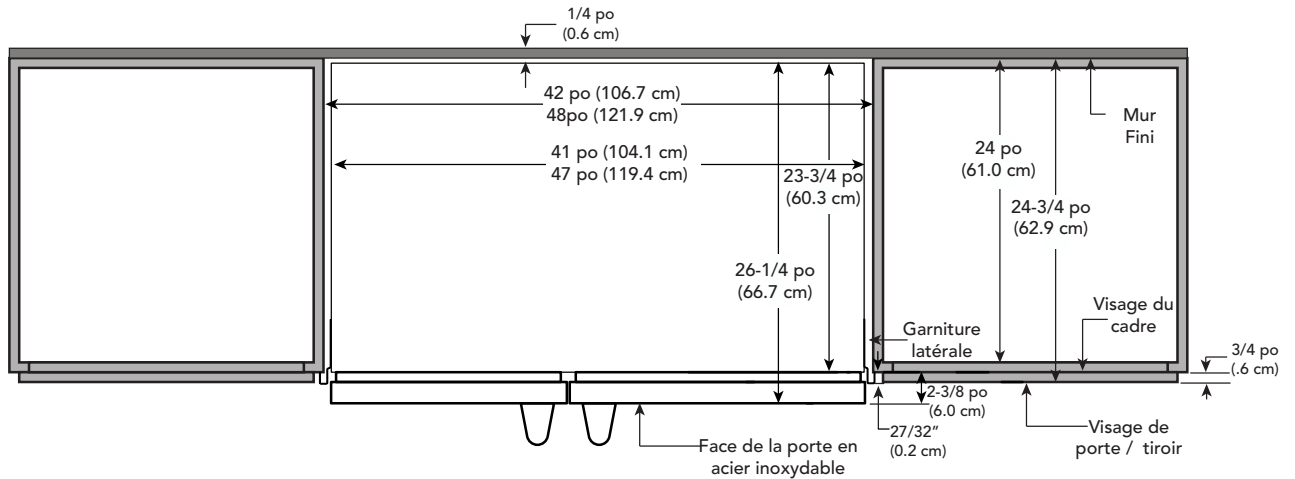


Le dessous de la planche anti-basculement se situe à 3 7/8 po (9,8 cm) en dessous de la hauteur de l'ouverture.

**REMARQUE :** Le haut de l'appareil doit être fermement placé contre le dessous de la planche anti-basculement.

## Informations sur les placards (Professionnel)

Pour une installation dans un 24 po (61 cm) de profondeur armoire, la porte dépasse de 2 3/8 po (6,0 cm) de la face du placard. La poignée dépasse d'un 2 15/16 po (7,5 cm) additionnel dans la pièce.

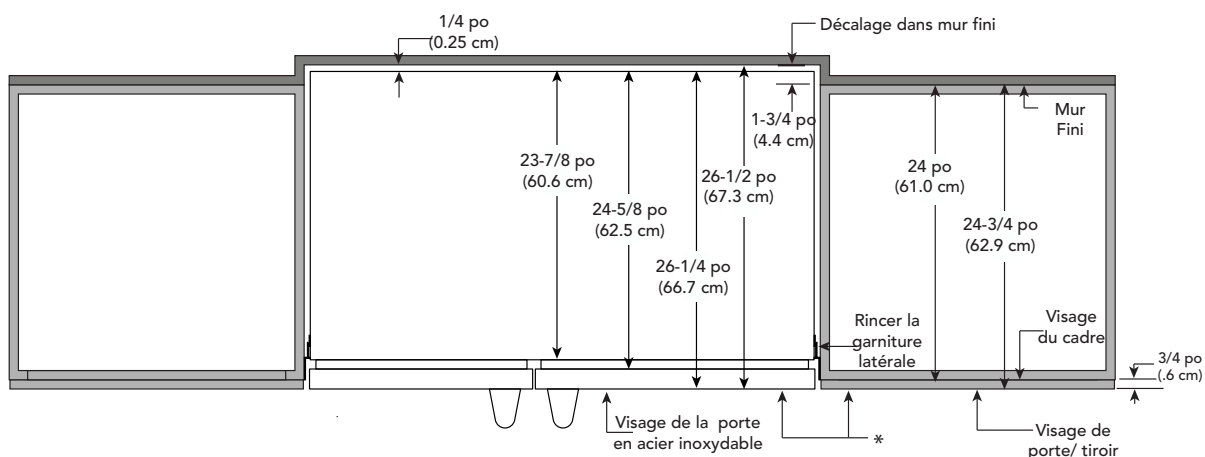


\*Mousse de réfrigérateur armoire peut varier en profondeur +/- 1/8 po (0.3 cm)

# Informations sur les placards

## (Professionnel avec garniture affleurante)

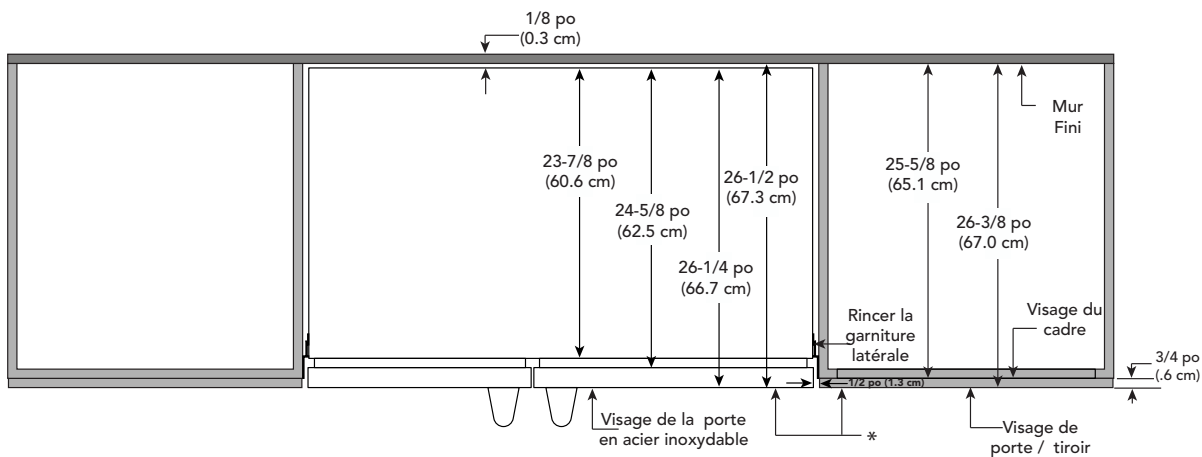
### Profondeur du placard standard



\* La surface de la peau de porte doit être sur le même plan, affleurement avec les armoires. Si la face de la porte est Poussée delà de la surface de l'armoire, la porte pourrait exécuter dans des armoires lorsqu'il est en position complètement ouverte.

L'arrêt de la charnière doit être placé à 90 ou 110 degrés

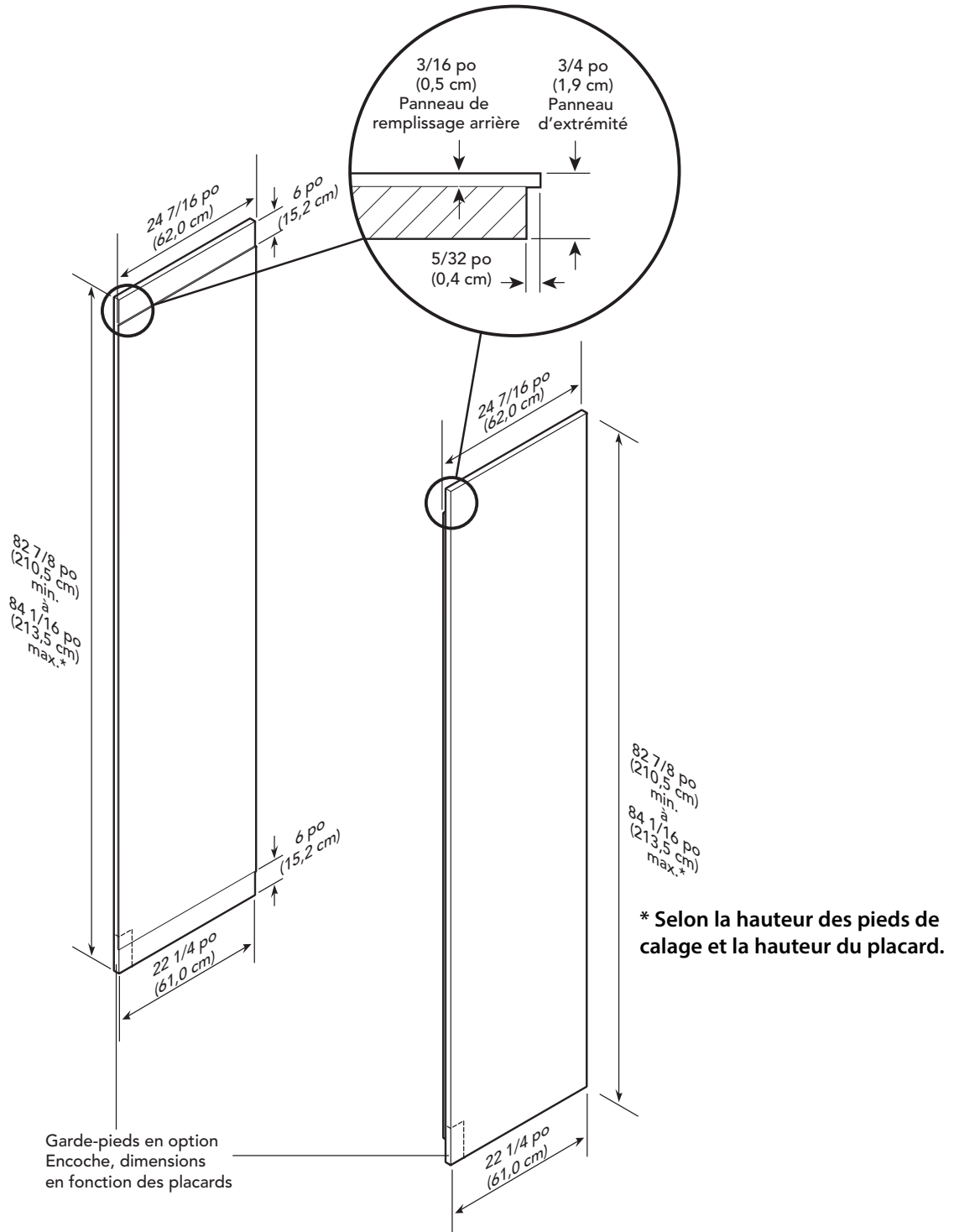
### Profondeur du placard personnalisé



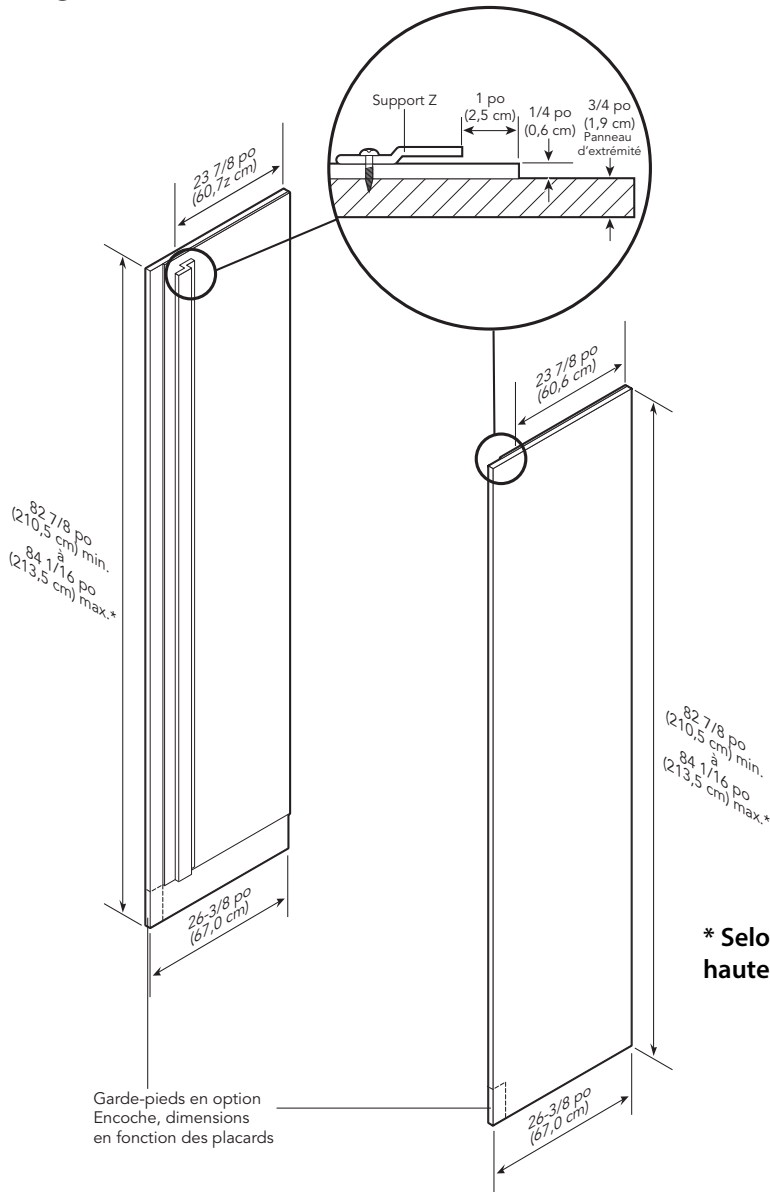
\* La surface de la peau de porte doit être sur le même plan, affleurement avec les armoires. Si la face de la porte est Poussée delà de la surface de l'armoire, la porte pourrait exécuter dans des armoires lorsqu'il est en position complètement ouverte.

L'arrêt de la charnière doit être placé à 90 ou 110 degrés

# Dimensions sur mesure du panneau latéral (Professionnel)

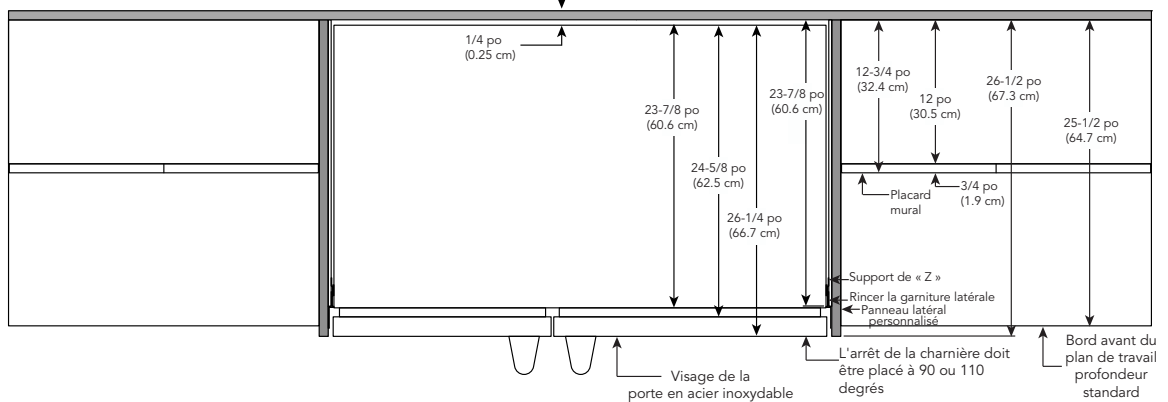


# Dimensions sur mesure du panneau latéral (Professionnel avec garniture affleurante)



\* Selon la hauteur des pieds de calage et la hauteur du placard.

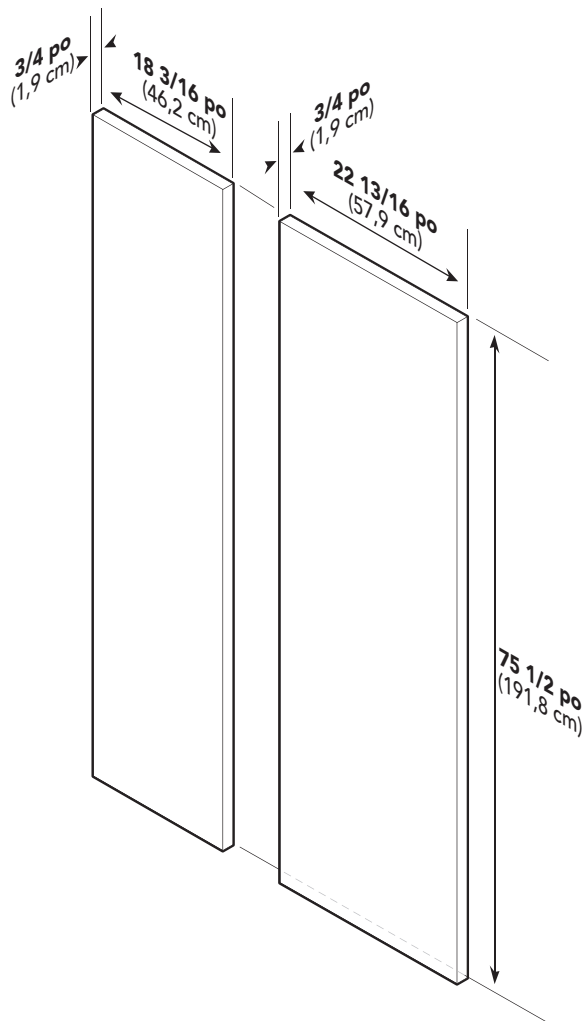
## Vue de dessus assemblé



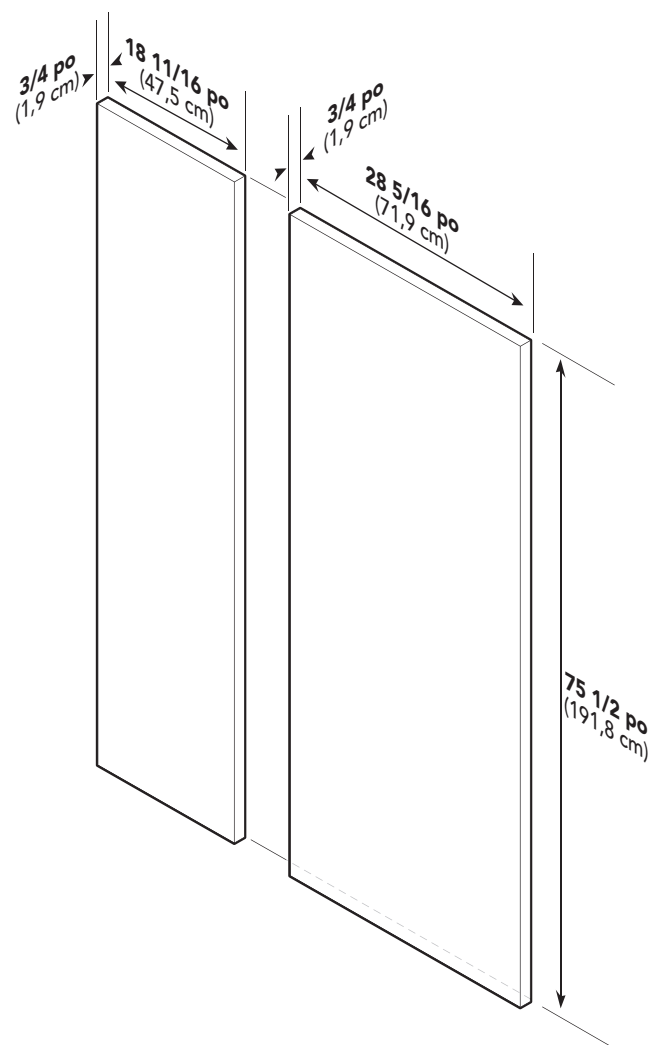
## Dimensions du panneau personnalisé

	Poids maximal du panneau	
	42 po	48 po
Congélateur	30 lb (13.6 kg)	30 lb (13.6 kg)
Réfrigérateur	38 lb (17.2 kg)	48 lb (21.8 kg)

### Panneaux personnalisés de 42 po (106,7 cm)

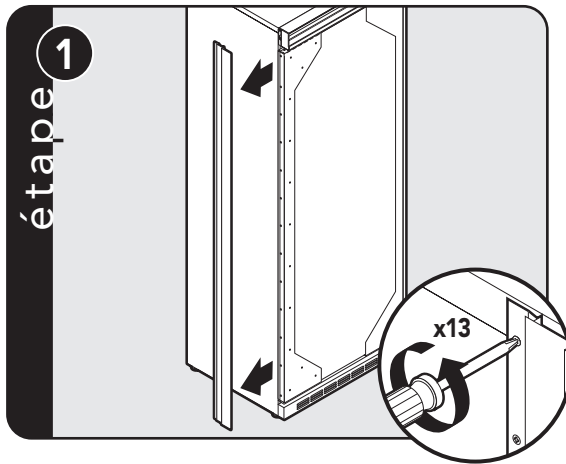


### Panneaux personnalisés de 48 po (121,9 cm)

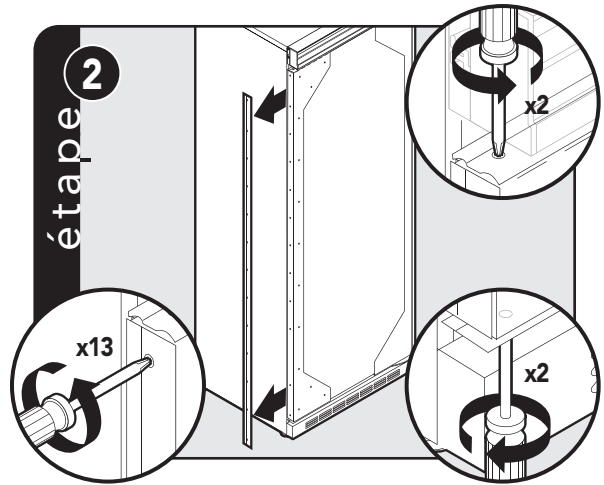


*Remarque : Les panneaux superposés doivent être faits en une robuste pièce droite et sèche. Il n'est pas recommandé d'utiliser plusieurs morceaux de panneau pour obtenir les dimensions désirées.*

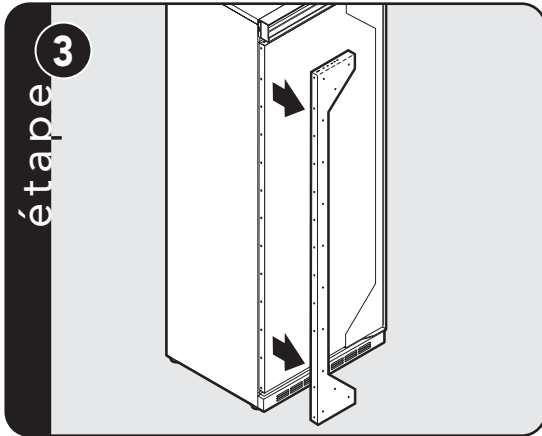
## Installation du panneau personnalisé (Réfrigérateur ou congélateur)



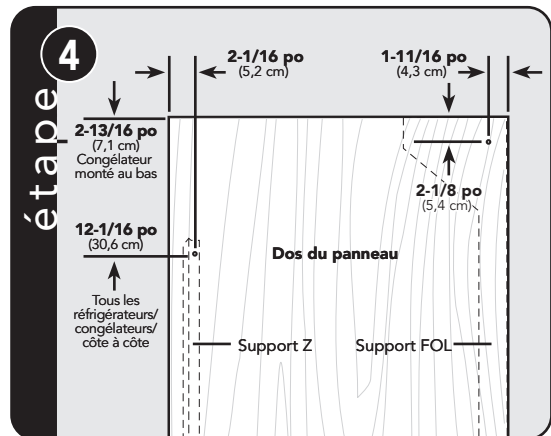
**étape 1**  
Enlevez les vis de la poignée latérale ainsi que la garniture avec un tournevis Phillips.



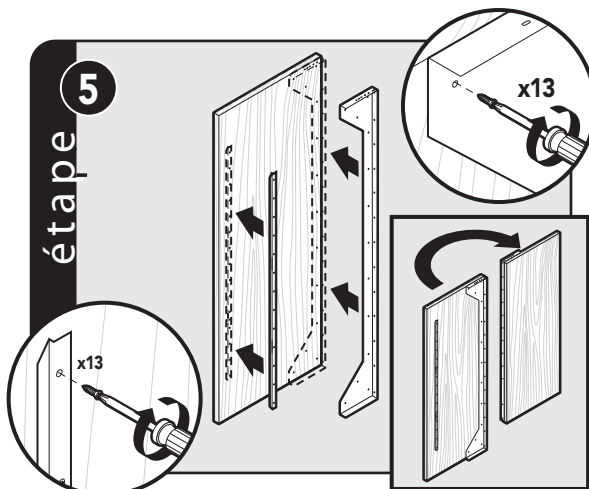
**étape 2**  
Enlevez toutes les vis de la garniture de porte côté poignée. Enlevez les deux vis du haut et du bas de la garniture de porte. Enlevez la garniture de porte côté poignée.



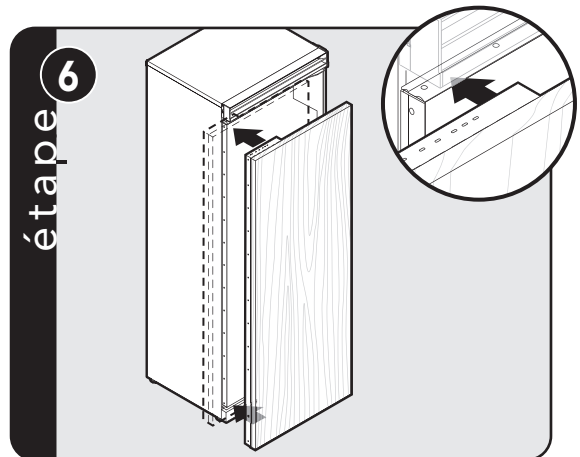
**étape 3**  
Enlevez le support.



**étape 4**  
Mesurez et marquez le premier trou pour chaque support.

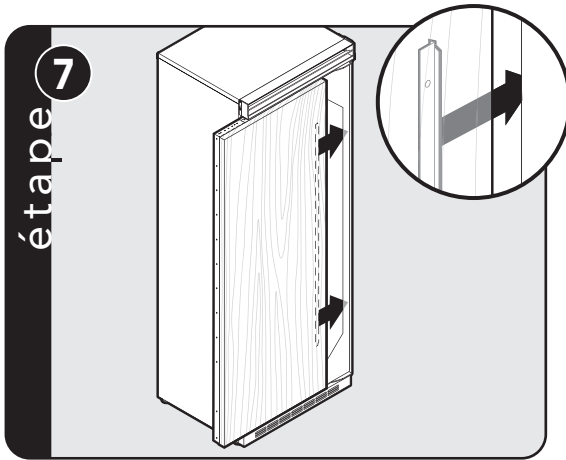


**étape 5**  
Fixez le support en « Z » au panneau personnalisé, côté charnière. Fixez le support au panneau personnalisé, côté poignée.

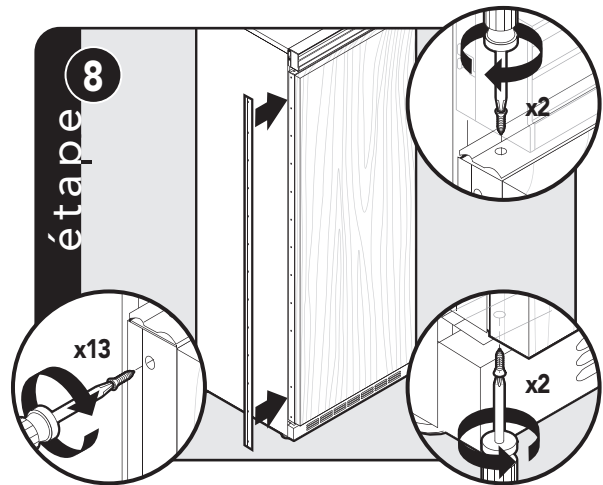


**étape 6**  
Poussez le panneau de bois personnalisé sur la porte.

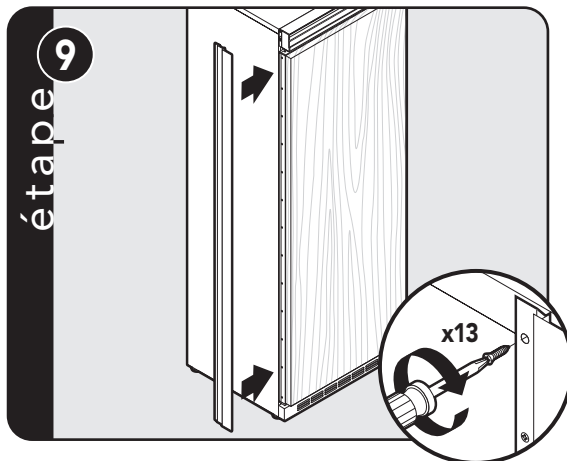
## Installation du panneau personnalisé (Réfrigérateur ou congélateur)



Glissez le panneau de bois personnalisé côté charnière, en vérifiant que le support en « Z » s'engage dans le support de porte.



Réinstallez la garniture de porte côté poignée ainsi que les vis de la garniture de porte.



Réinstallez la garniture de placard ainsi que les vis.

# Informations générales

## Exigences de surface

Vérifiez ce qui suit :

- L'espace prévu dans la résidence convient pour l'installation de l'appareil, qui pourra par ailleurs passer les portes et les coins.
- Les sols peuvent supporter le poids de l'appareil, plus le poids des aliments d'environ 1 200 livres (540 kg) au total.
- Les sols en-dessous du réfrigérateur sont de niveau avec le plancher fini autour de la zone d'installation.
- Le mur arrière est solide et capable de soutenir deux 2 x 4 (fournis) montés horizontalement boulonnés à deux poteaux muraux. Les têtes de boulon des planches 2 x 4 doivent affleurer avec le 2 x 4 pour ne pas faire obstruction.
- Retirez tout ce qui est attaché aux murs arrière ou latéraux qui risquerait de gêner l'installation.
- Les dimensions de découpe sont précises.
- La prise électrique est au bon endroit.
- La conduite d'arrivée d'eau est au bon endroit.
- N'installez pas un appareil de réfrigération près d'une source de chaleur ou à un endroit où la température ambiante chutera à moins de 60 °F (16 °C).

## Alimentation électrique

Il incombe au client de :

- Contacter un installateur/électricien qualifié.
- S'assurer que l'installation électrique est adéquate et conforme au Code national de l'électricité, à la norme ANSI/NFPA 70 (dernière édition) ou aux normes C22.1-1998 et C22.2 n° 0-M91 (ou la dernière édition), et à tous les codes et décrets locaux. Une alimentation électrique à fusible de 115 V, 60 Hz, 15 A est requise.

Un circuit séparé alimentant uniquement cet appareil est requis. Cet appareil est équipé d'un

cordon d'alimentation à fiche de terre à 3 lames. Pour minimiser le risque d'électrocution, le cordon devra être branché sur une prise murale reliée à la terre (3 broches). N'utilisez pas de rallonge électrique.

Si les codes permettent l'utilisation d'un fil de terre séparé, il est recommandé qu'un électricien qualifié détermine que le chemin de mise à la terre est adéquat.

NE PAS mettre à la terre sur une conduite de gaz. Renseignez-vous auprès d'un électricien qualifié en cas de doute sur la mise à la terre correcte de l'appareil. NE PAS placer de fusible dans le circuit de mise à la terre ou le neutre.

## Exigences liées à la planche anti-basculement

Les planches anti-basculement devraient être fixées en position avant de déplacer l'appareil dans l'ouverture.

*REMARQUE : Des planches supplémentaires pourront être requises si l'appareil ne touche pas le mur arrière de l'enceinte. Pour éviter que l'appareil ne bascule vers l'avant, il doit être fixé en place à l'aide d'un soffite ou d'une cale en bois solide.*

## ⚠ AVERTISSEMENT

Pour éviter les maladies graves voire mortelles, n'utilisez pas l'appareil là où l'eau est de qualité douteuse du point de vue microbiologique ou de qualité inconnue sans effectuer une désinfection adéquate en amont ou en aval du système. Des systèmes certifiés pour la réduction des kystes pourront être utilisés sur de l'eau désinfectée pouvant contenir des kystes filtrables. Les contaminants ou autres substances éliminées ou réduites par ce système d'épuration de l'eau ne sont pas nécessairement dans votre eau.

# Informations générales

## Exigences d'arrivée d'eau

Utilisez uniquement un tube en cuivre de 1/4 po (6 mm) pour la conduite d'eau. N'installez pas de conduite en cuivre dans un endroit où les températures tombent sous 35 °F (1,7 °C). Avant d'attacher une conduite en cuivre à l'appareil, purgez au moins 2 pintes (1,9 L) d'eau à travers la conduite en cuivre et dans une chaudière afin de retirer les particules dans la conduite d'eau.

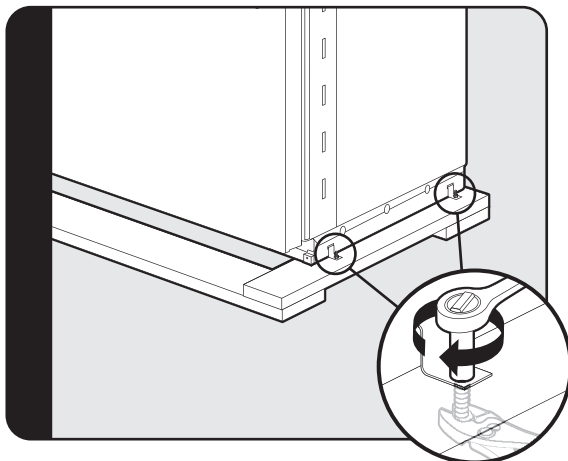
- La Viking Range, Inc ne pourra être tenue pour responsable des dégâts matériels en raison d'une installation ou un raccordement au réseau d'eau incorrects.
- Raccordez un tube de cuivre flexible de 1/4 po (6 mm) à la tuyauterie du domicile, conformément aux codes et aux décrets locaux.
- La longueur du tube de cuivre doit pouvoir aller de la prise d'arrivée d'eau à la prise de l'appareil avec une longueur supplémentaire pour faciliter l'extraction de l'appareil de l'enceinte pour nettoyage ou réparation. Le tube doit être souple et non rigide, sans barbes aux extrémités.
- Le cheminement du tube en cuivre doit être à plus de 35 °F (1,7 °C) pour éviter le gel de la conduite d'eau.
- N'utilisez pas de conduites d'eau en plastique entre la plomberie domestique et le robinet d'arrivée d'eau du réfrigérateur.
- N'utilisez pas la fonction d'auto-perçage d'un robinet-vanne. Le trou ainsi percé est trop petit pour le débit d'eau requis par la machine à glaçons.
- Si un robinet-vanne n'est pas utilisé, placez un robinet d'arrêt séparé à un endroit accessible entre l'arrivée d'eau et l'appareil. Ne placez pas le robinet d'arrêt derrière l'appareil.
- L'installation des appareils avec un système d'osmose inverse est acceptable tant que la pression d'eau reste au niveau autorisé indiqué ci-dessous. Il est important de noter qu'avec de nombreux systèmes d'osmose inverse, la pression est élevée au départ, mais diminue ensuite à mesure que diminue le niveau d'eau dans la zone de stockage d'osmose inverse. Ce fait doit être pris en considération lors du contrôle de la pression d'eau sortant de l'appareil.
- Raccordez une conduite d'eau FROIDE verticale ou horizontale de 1/2 po (1,2 cm) à 1 1/4 po (3,2 cm) près de la zone de stockage d'eau.
- Acheminez la conduite d'eau à travers le plancher, le mur arrière ou le mur latéral. Le tube doit reposer à plat par terre derrière l'appareil. Pincez le tube au mur ou au plancher.
- La pression d'eau doit être supérieure à 20 lb/po<sup>2</sup> (1,4 bar) et inférieure à 120 lb/po<sup>2</sup> (8,3 bar) sur les modèles sans distributeur, et supérieure à 35 lb/po<sup>2</sup> (2,4 bar) et inférieure à 120 lb/po<sup>2</sup> (8,3 bar) sur les modèles à distributeur.

## Informations générales

- L'essentiel du poids de l'appareil se situe en haut. Faites très attention lors du déplacement de l'appareil pour l'empêcher de basculer.
- Ne retirez pas le film de protection tant que l'appareil n'est pas à sa position d'utilisation.
- Les quatre pieds de calage doivent toucher le sol pour permettre le soutien et la stabilisation du poids complet.
- Ne laissez pas l'appareil tomber sur le sol.
- Retirez les matériaux d'emballage extérieurs avant d'introduire l'appareil dans le domicile, sauf le dispositif de blocage de la porte.
- Prenez-y-vous à deux personnes ou plus pour déplacer ou installer l'appareil. La négligence de suivre ces consignes risque de causer des blessures au dos ou d'autres blessures.
- Pour éviter de vous blesser, portez des gants pour effectuer une procédure d'installation quelconque et protégez-vous les yeux avant de couper les sangles métalliques.

### Risque de Basculement

### Déplacement de l'appareil



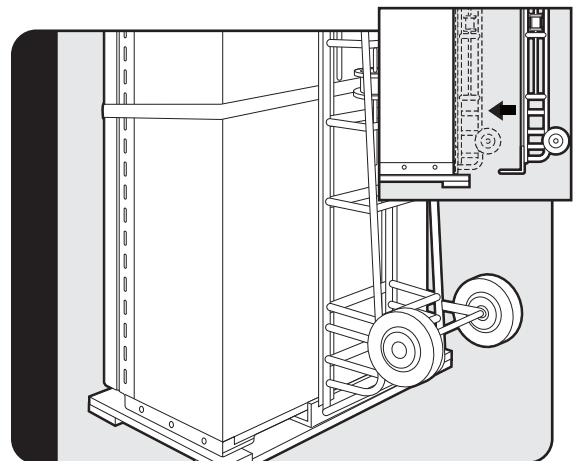
Retirez les supports d'expédition du patin en retirant les 4 boulons (2 de chaque côté) à l'aide d'une clé à douille profonde de 1/2 po (1,3 cm) et une pince.

**REMARQUE :** L'inclinaison de l'appareil n'est pas requise pour le retrait des supports d'expédition.

L'appareil est lourd dans sa partie supérieure et bascule facilement s'il n'est pas complètement installé. Laissez les portes fermées jusqu'à ce que l'appareil soit complètement installé et fixé en place, conformément aux instructions d'installation. Prenez-y-vous à deux personnes ou plus pour déplacer ou installer l'appareil. La négligence de suivre cette consigne risque de causer la mort ou une blessure grave.

### Déballage de l'appareil

1. Retirez les sangles supérieure et inférieure.
2. Retirez la protection du haut.
3. Découpez l'arrière du carton entre 1/4 po (0,6 cm) à 1 po (2,5 cm) environ de l'angle droit à l'aide d'un couteau tout usage déployé sur 1/4 po (0,6 cm).
4. Retirez le carton et l'emballage extérieur. Mettez de côté le matériel d'expédition en carton afin de l'utiliser pour protéger la surface pendant l'installation de l'appareil. Déposez la planche anti-basculement, le garde-pieds et les pièces de garniture de porte (Modèles DF) de l'arrière de l'appareil.



Glissez le diable entre l'appareil et le patin.  
Retirez l'appareil du patin.

**REMARQUE :** Utilisez l'emballage retiré pour protéger les garnitures décoratives ; en outre, assurez-vous que les pieds de calage sont relevés (ajustement 0 po).

# Installation de la garniture latérale affleurante

(Vendu séparément)

Remarque : Si l'appareil est installé en montage affleurant avec les placards, installez la garniture latérale affleurante. Sinon, passez à l'étape « installation ».

Étape 1 – Retirez la garniture depuis l'arrière de l'appareil. La garniture est livrée dans une boîte marquée « Pièces de la garniture du réfrigérateur – NE PAS JETER ».

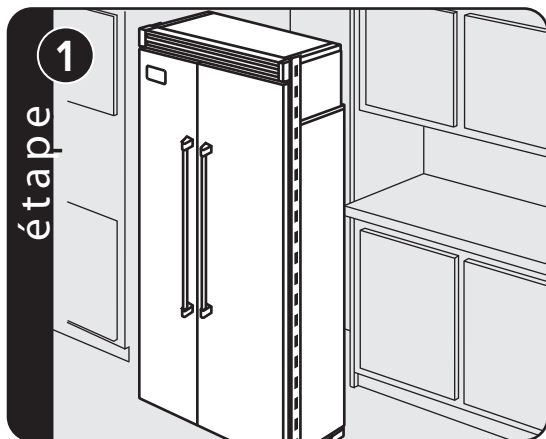
Étape 2 – Localisez les pièces nécessaires : Deux (2) pièces de garniture affleurante et la quincaillerie comprenant vingt-deux (22) vis.

Étape 3 – Retirez la garniture latérale du réfrigérateur, puis jetez la garniture et les vis.

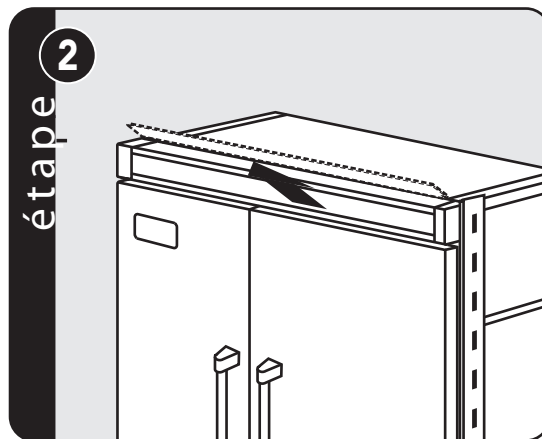
Étape 4 – Alignez le haut de la garniture latérale affleurante avec le haut du compartiment mécanique de l'appareil. Utilisez les vis incluses avec la quincaillerie pour fixer la garniture latérale à l'appareil uniquement par les trous visibles à travers la garniture latérale.

Remarque : N'utilisez pas les trous de vis du compartiment mécanique.

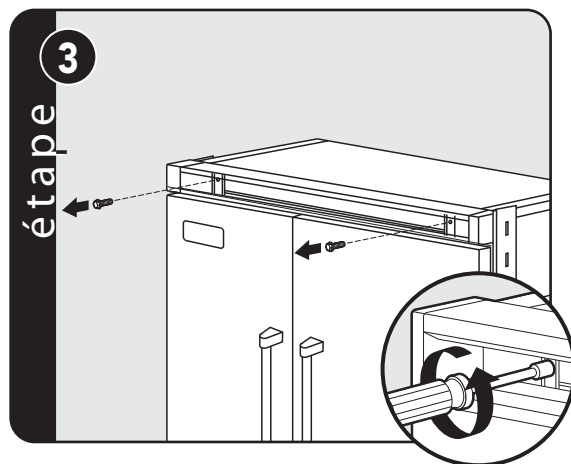
## Installation



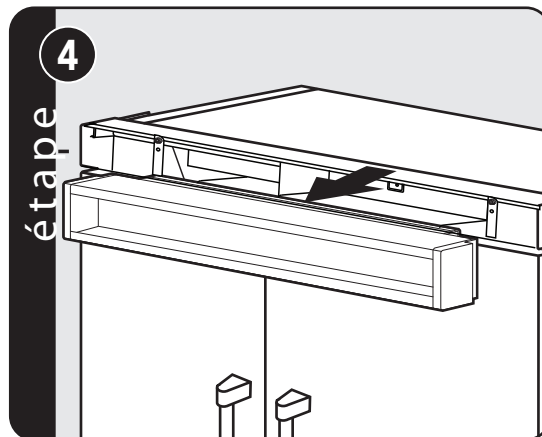
Placez l'appareil devant la découpe.



Relevez le louvre de la grille centrale en l'inclinant et retirez-le.

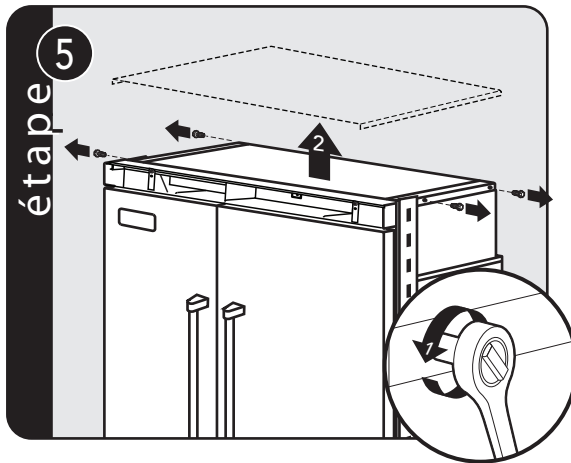


À l'aide d'un tourne-écrou magnétique de 8 po (20,3 cm), retirez les deux vis de 1/4 po (0,6 cm).

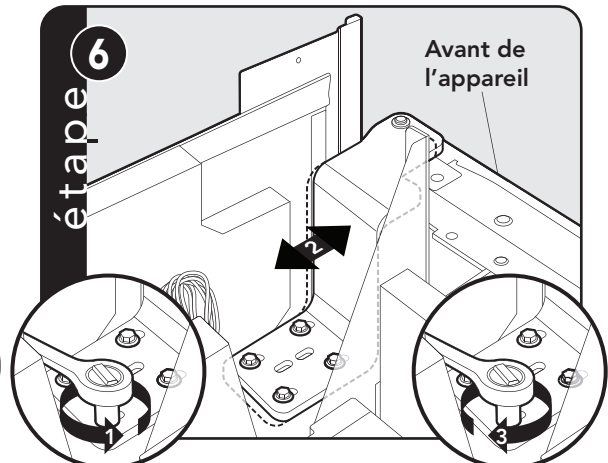


Retirez la grille.

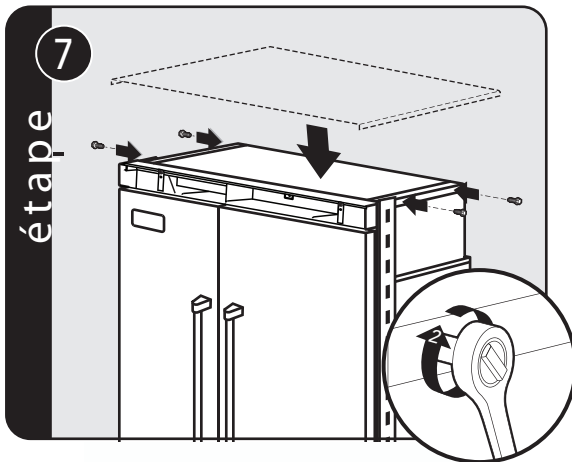
## Ajustement des charnières



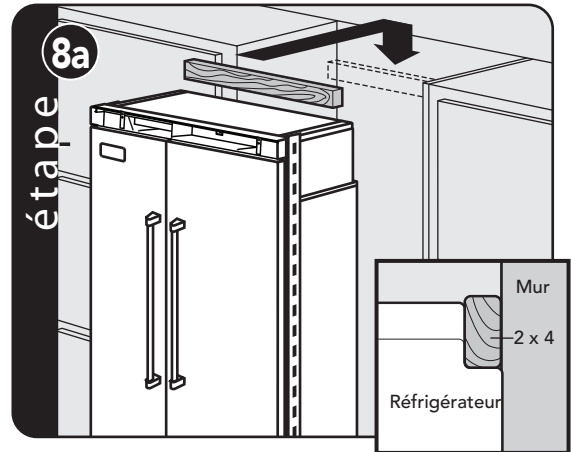
Retirez les quatre vis latérales et retirez le haut de l'appareil.



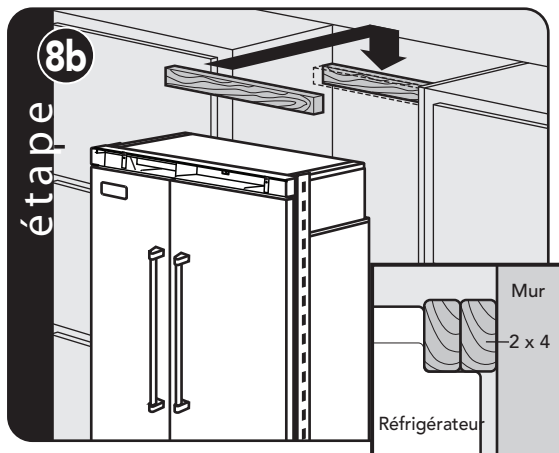
Desserrez les quatre vis de charnière. Ajustez la porte. Resserrez les quatre vis de charnière.



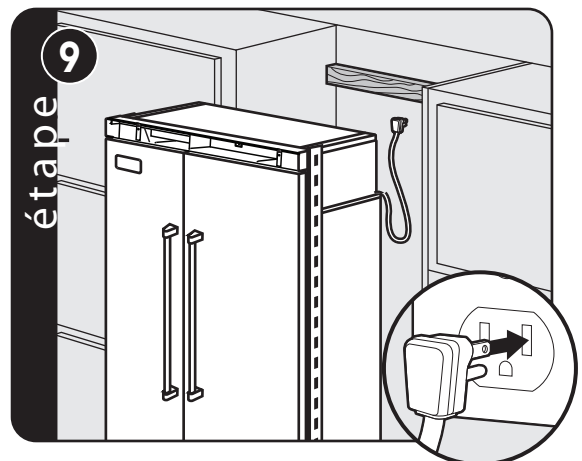
Remettez le haut de l'appareil en place. Remettez en place les quatre vis latérales.



Attachez un 2 x 4 au poteau mural (voir l'emplacement exact sur la page des dimensions).

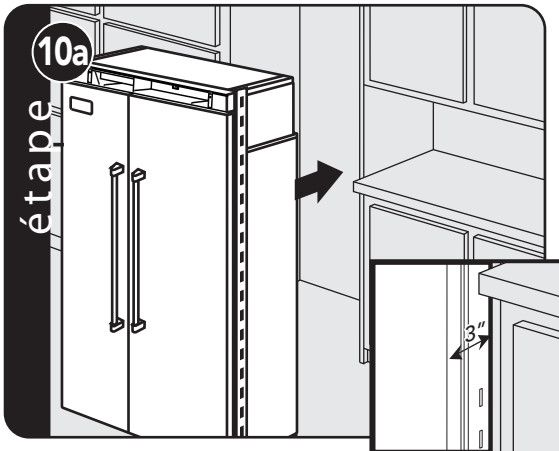


Au besoin, selon le placard et la profondeur, attachez un second 2 x 4 au premier 2 x 4.



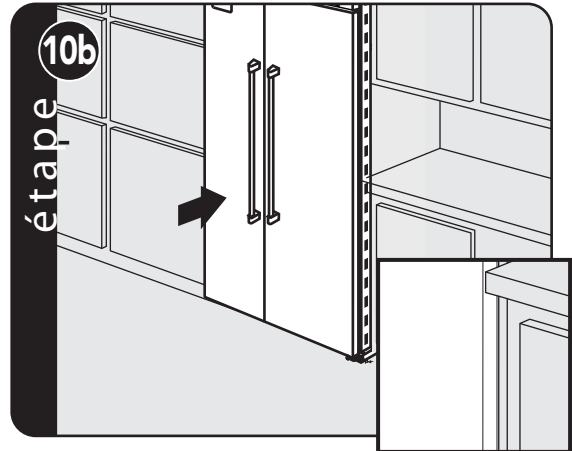
Branchez le cordon d'alimentation pour vérifier le fonctionnement de l'appareil.

**REMARQUE :** Assurez-vous que l'interrupteur d'alimentation est sur la position Marche (« ON »).

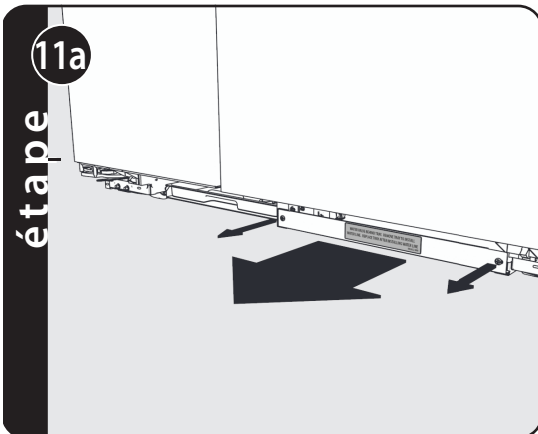


Ne décalez pas l'appareil de plus de 3 po (7,6 cm) de la face des placards.

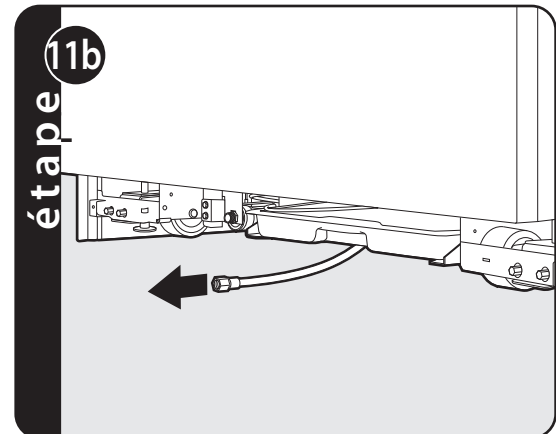
**REMARQUE :** Pour éviter d'endommager les placards, placez du carton entre les placards et l'appareil. Lorsque vous déplacez l'appareil, ne resserrez, ne coudez ou n'écrasez pas la conduite d'arrivée d'eau.



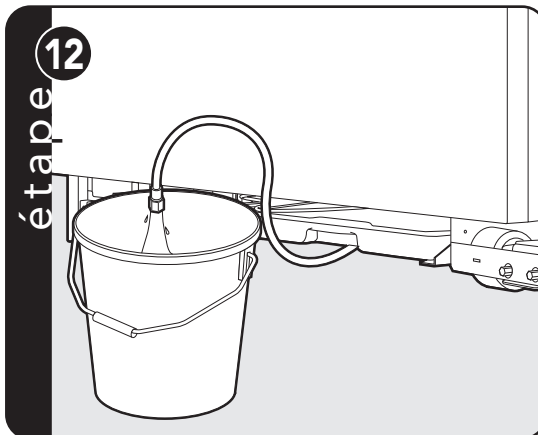
Déplacez l'appareil avec précaution jusqu'à ce qu'il soit en position semi-affleurée avec le placard (selon l'appareil).



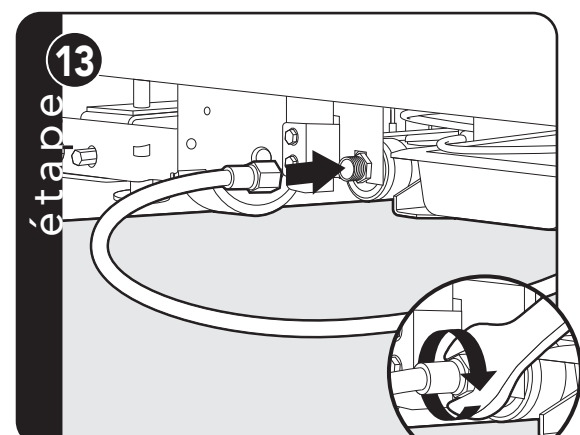
Retirez les deux vis et tirez le plateau de protection pour accéder à la vanne d'eau.



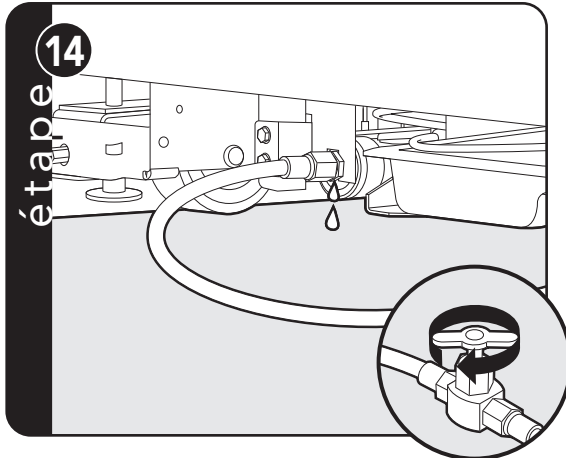
Tirez le tube d'arrivée d'eau vers l'avant sous l'appareil.  
**REMARQUE :** N'utilisez PAS de conduites d'eau en plastique.



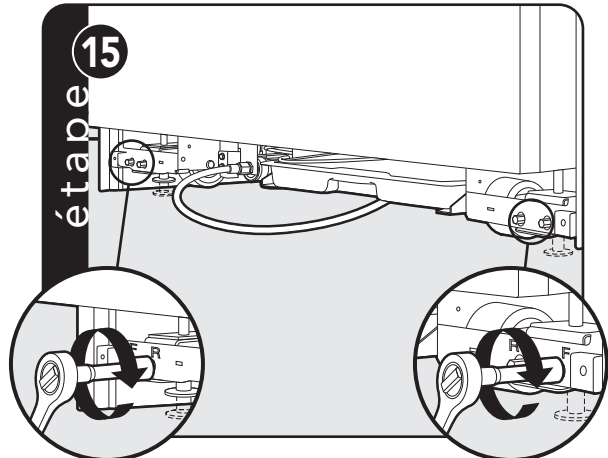
Rincez la conduite d'eau en faisant couler 2 litres d'eau dans un seau. Coupez l'eau.



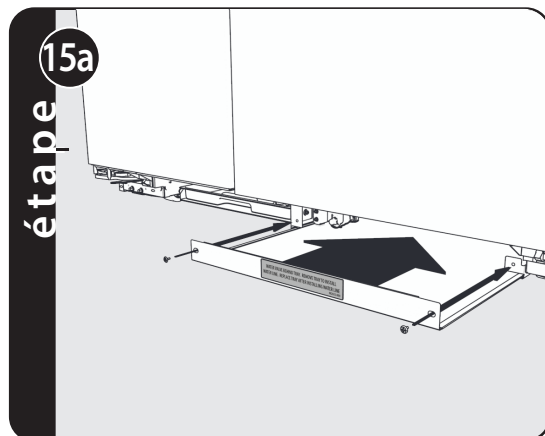
Raccordez le tube d'arrivée d'eau au robinet à l'aide d'une clé de 1/2 po (1,3 cm). **REMARQUE :** Ne serrez PAS TROP.



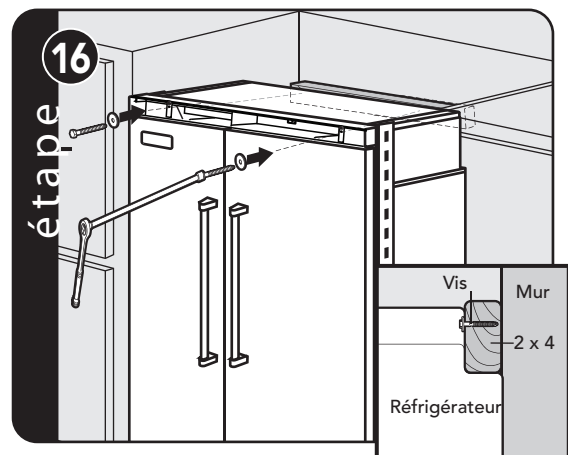
Ouvrez l'arrivée d'eau et assurez-vous qu'il n'y a pas de fuites.



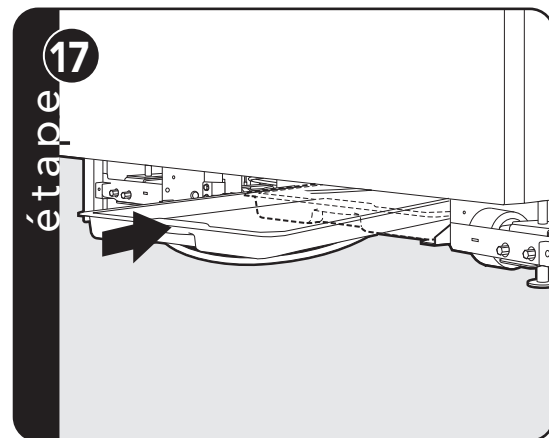
Soulevez l'unité des rouleaux à la hauteur et au niveau souhaités l'unité à l'aide d'une douille 5/16" avec cliquet.  
**REMARQUE** : NE PAS utiliser d'appareil électrique. Serrage excessif peut causer des dommages.



Remettez deux vis en place pour fixer le plateau en position  
 Si la conduite d'eau interfère avec l'insertion correcte du plateau, il peut être rangé jusqu'à ce que l'unité soit à nouveau déplacée.

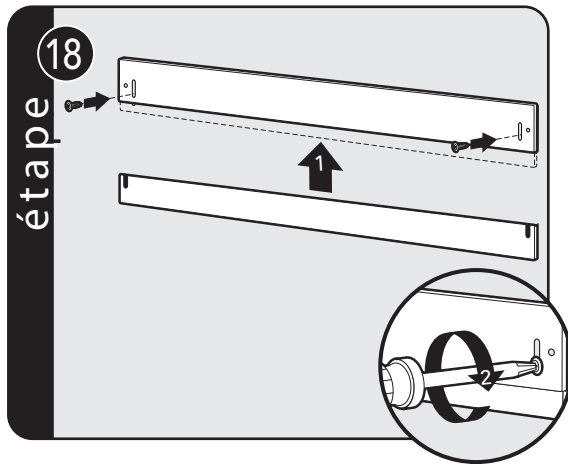


Serrez des boulons autotaraudeurs au 2 x 4 à l'aide d'une extension de 22 po (55,9 cm).

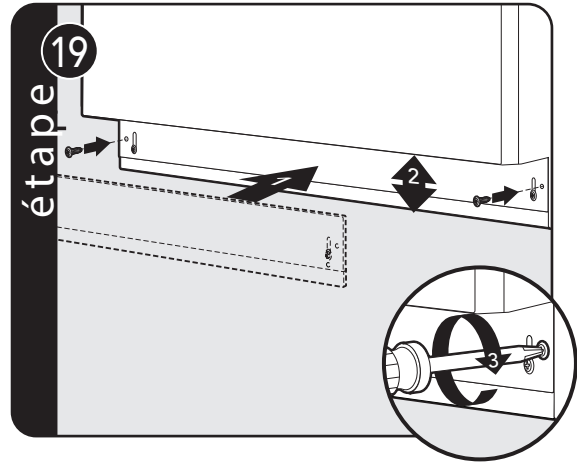


Assurez-vous que le bac de vidange est installé et aligné.

## Installation du garde-pieds

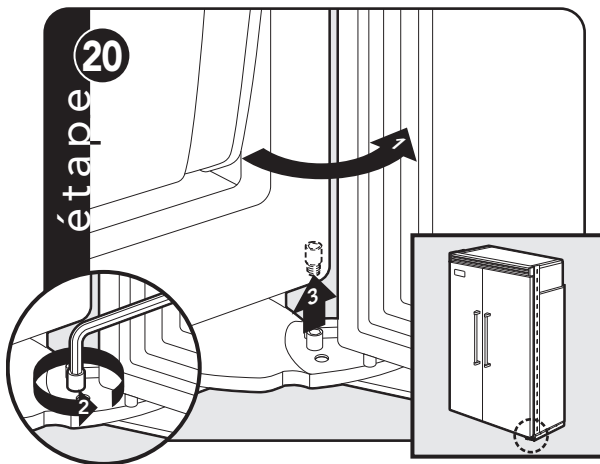


Alignez les trous aux deux extrémités des panneaux ajourés et insérez les vis.



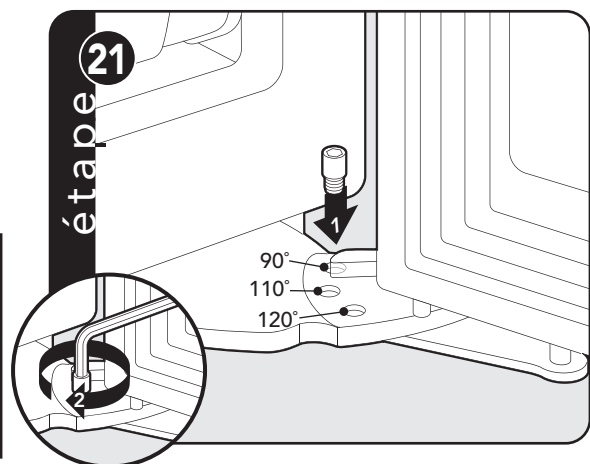
À l'aide d'un tournevis Phillips, attachez le garde-pieds à l'appareil et ajustez-le à la hauteur désirée.

## Ajustement de la butée de porte (Côte à côte)



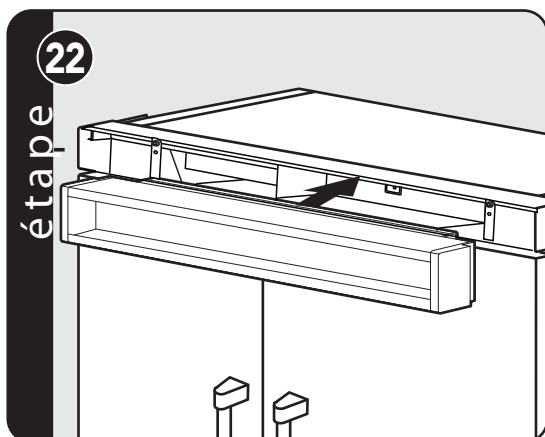
Ouvrez la porte du réfrigérateur de sorte que la butée de la porte et la vis à épaulement soient accessibles.

**REMARQUE :** La vis à épaulement doit être dans le trou de position d'ouverture de porte de 110°.

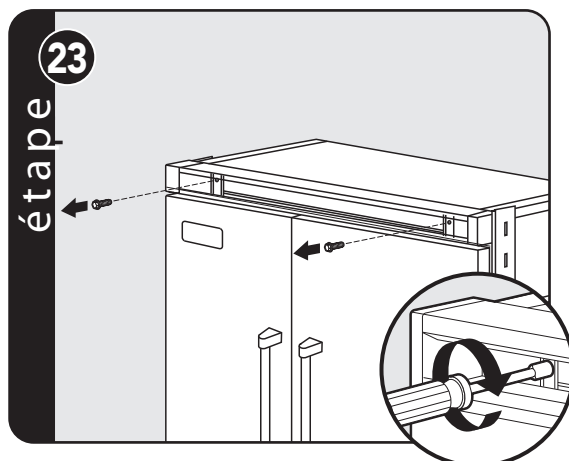


Retirez la vis à épaulement et placez-la dans le trou de position 90° ou 120°.

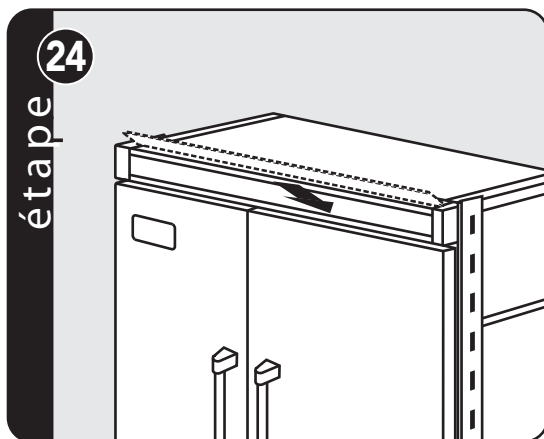
## Installation finale



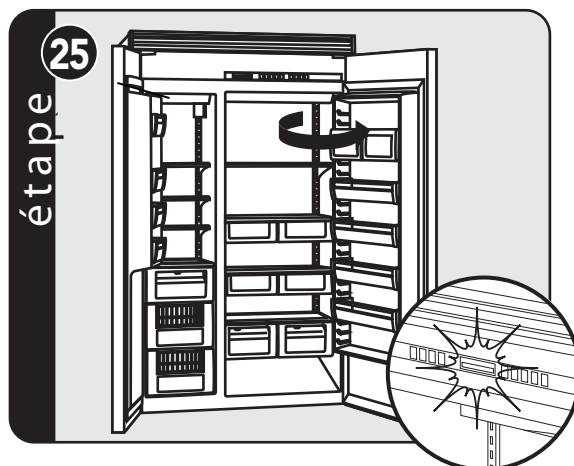
Remettez la grille d'aération supérieure en place.



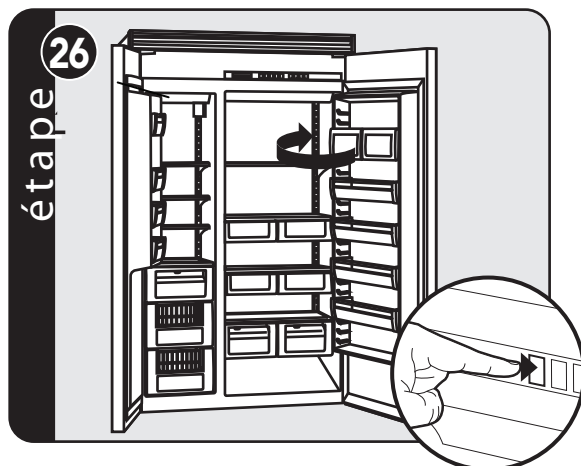
À l'aide d'un tourne-écrou magnétique de 8 po (20,3 cm), remplacez les deux vis de 1/4 po (0,6 cm).



Reposez la lame de la grille centrale en place.



Ouvrez la porte. L'affichage doit clignoter.



Appuyez sur la touche « ACTIVATE CONTROLS » et refermez la porte. *REMARQUE : Il y a un décalage de 6 minutes avant la mise en marche de l'appareil.*

# Liste de contrôle de performance



- Vérifiez les dimensions des placards.
- Vérifiez l'alimentation électrique et en eau (le cas échéant).
- Installez les dispositifs anti-basculement et assurez-vous que l'appareil est solidement fixé.
- Placez l'appareil dans la découpe, calez-le à la hauteur souhaitée et fixez-le.
- Branchez l'appareil et vérifiez son fonctionnement.
- Raccordez au réseau d'eau (le cas échéant).
  - Assurez-vous que le tube de remplissage de la machine à glaçons est correctement inséré.
  - Assurez-vous que le bras de la machine à glaçons est abaissé.
  - Assurez-vous que le distributeur fonctionne (le cas échéant).
- Alignez les portes au carré.
- Assurez-vous que le bac de vidange est correctement installé et que le raccord d'eau ne fuit pas.
- Installez le garde-pieds.
- Retirez l'emballage et les étiquettes intérieurs et essuyez au chiffon.

Informations sur l'installateur :

Nom de l'installateur : \_\_\_\_\_

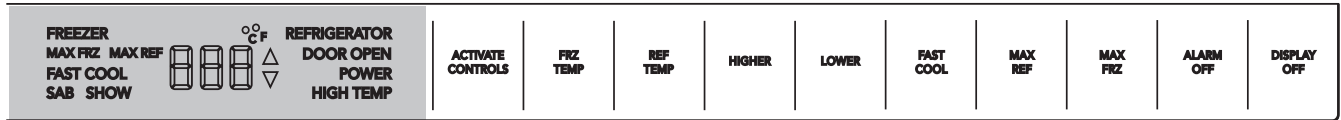
Entreprise d'installation : \_\_\_\_\_

Date : \_\_\_\_\_

# Vérification du fonctionnement

## Panneaux de commande

1. Appuyez sur la touche « ACTIVATE CONTROLS ».



2. Vérifiez que l'appareil n'est pas en mode Shabbath.

S'il est en mode Shabbath :

A. Le mode Shabbath désactive l'éclairage intérieur, l'affichage (sauf le voyant SAB, le voyant de température et le voyant du compartiment) et l'alarme.

Pour quitter le mode Shabbath :

B. Appuyez en continu sur la touche « ACTIVATE CONTROLS », puis sur « DISPLAY OFF » pendant trois secondes. (La commande émet trois bips pour signaler à l'utilisateur la désactivation du mode Shabbath.)

3. Vérifiez que l'appareil n'est pas en mode Démonstrateur.

S'il est en mode Démonstrateur :

A. Le mode Démonstrateur désactive le système de réfrigération, mais toutes les autres fonctions sont normales, notamment, l'éclairage et les commandes. (Si le réfrigérateur est en mode Démonstrateur, le voyant SHOW sera allumé.)

Pour quitter le mode Démonstrateur :

B. Gardez la touche « ACTIVATE CONTROLS » enfoncée ; sans la relâcher, appuyez simultanément sur les touches « HIGHER » et « ALARM OFF ». (La commande émet trois bips pour signaler à l'utilisateur la désactivation du mode Démonstrateur.)

4. Appuyez sur la touche « ACTIVATE CONTROLS » puis appuyez et maintenez la touche « LOWER » enfoncée ; sans la relâcher, appuyez sur et maintenez la touche « DISPLAY OFF » enfoncée et maintenez jusqu'au bip sonore (force le démarrage du compresseur).

5. Tous les modèles doivent être réglés à 38 °F et 0 °F (3 °C et -18 °C) pour le réfrigérateur et le congélateur (réglage usine).

## Service après-vente et enregistrement

Si un Service après vente (SAV) s'impose, appelez votre centre de réparation agréé.

Soyez prêt à fournir les informations suivantes.

- Numéro de modèle
- Numéro de série
- Date d'achat
- Nom du revendeur où vous avez fait l'achat.

Décrivez clairement votre problème. Si vous ne pouvez pas obtenir les coordonnées d'un centre de réparation agréé le plus proche ou si vos problèmes persistent, contactez la Viking Range, llc au 1-888-845-4641 ou écrivez à :

VIKING RANGE, LLC  
PREFERRED SERVICE  
111 Front Street  
Greenwood, Mississippi 38930 USA

Notez les renseignements indiqués ci-dessous. Vous en aurez besoin pour tout service après-vente nécessaire.

Le numéro de série et le numéro de modèle de votre appareil se situent sur la plaque d'identification fixée derrière l'ampoule du haut.

N° de modèle \_\_\_\_\_

N° de série \_\_\_\_\_

Date d'achat \_\_\_\_\_

Date d'installation \_\_\_\_\_

Nom du revendeur \_\_\_\_\_

Adresse \_\_\_\_\_

Si le dépannage exige l'installation de pièces, utilisez uniquement des pièces agréées afin d'assurer la protection dans le cadre de la garantie.

Conservez ce manuel à titre de référence future.





**Viking Range, LLC**  
**111 Front Street**  
**Greenwood, Mississippi 38930 USA**  
**(662) 455-1200**

**Pour toute information concernant le produit, appelez 1-888-845-4641 ou visitez le site Web à [www.vikingrange.com](http://www.vikingrange.com)**

