

# Manual de USO Y CUIDADO



Integrado de Refrigerador / Congelador

**SERIE 7**

*VBI7360  
FBI7360  
MVB17360*

# Bienvenido

Esperamos que disfrute y aprecie el cuidado y la atención que hemos puesto en cada detalle de su nuevo refrigerador de última generación.

Este electrodoméstico está diseñado para ofrecer años de servicio continuo. Esta Guía de uso y cuidado le brindará la información que necesita para familiarizarse con el cuidado y el funcionamiento de su refrigerador. Para obtener información adicional y videos del usuario, visite nuestro sitio web en [vikingrange.com](http://vikingrange.com)

Su completa satisfacción es nuestro objetivo final. Si tiene alguna pregunta o comentario acerca de este producto, póngase en contacto con nuestro Centro de Atención al Consumidor al 1-888-845-4641.

Le agradecemos que haya elegido este refrigerador y esperamos que vuelva a confiar en nosotros cuando necesite otros artefactos.

Para obtener más información acerca de nuestra completa y creciente selección de productos, visítenos en línea en [vikingrange.com](http://vikingrange.com)

## Índice

### Información inicial

Advertencias	3
Información importante	4
Eliminación apropiada (del refrigerador viejo)	4
Características	5

### Mandos del producto

Ajustes y funciones	6
---------------------	---

### Funcionamiento

Refrigerador	8
Congelador	10
Máquina automática de hielo	10
Guía de almacenamiento de alimentos	11

### Cuidado del producto

Limpieza y mantenimiento	12
Solución de problemas	15
Información de servicio técnico	16

# Advertencias



**Su seguridad es importante para nosotros.** Este manual de uso y cuidado contiene símbolos y declaraciones de seguridad. Preste especial atención a estos símbolos y siga las instrucciones dadas. Este símbolo lo alerta sobre peligros como incendios, descargas eléctricas y otras lesiones.

## ⚠ ADVERTENCIA

Para reducir el riesgo de incendios, descargas eléctricas o lesiones al utilizar la unidad, siga estas precauciones básicas:

- Lea todas las instrucciones antes de utilizar la unidad.
- **NUNCA** permita que los niños operen la unidad, jueguen con ella ni se metan dentro.
- **NUNCA** limpie las partes de la unidad con líquidos inflamables. Los gases pueden crear un riesgo de incendio o de explosión.
- **SIEMPRE** gire el interruptor de encendido/apagado (ubicado a la izquierda del centro detrás del panel de acceso) a la posición de apagado antes de intentar limpiar o dar servicio a la unidad.

### PARA SU SEGURIDAD

**NO GUARDE NI USE GASOLINA U OTROS VAPORES INFLAMABLES CERCA DE ESTE U OTRO ARTEFACTO. LOS GASES PUEDEN CREAR UN RIESGO DE INCENDIO O DE EXPLOSIÓN.**

## ⚠ ADVERTENCIA

Para evitar una enfermedad grave o la muerte, no use la unidad en donde el agua sea insegura o de calidad desconocida sin la desinfección adecuada antes o después del uso del filtro.

## ⚠ ADVERTENCIA

Para evitar una descarga eléctrica que puede generar una lesión personal grave o la muerte, gire el interruptor de desconexión de energía a la posición de APAGADO antes de la limpieza. Después de la limpieza, regrese el interruptor de desconexión de energía a la posición de ENCENDIDO.

## ⚠ ADVERTENCIA



### PELIGRO DE DESCARGAS ELÉCTRICAS

Desconecte la energía o gire el interruptor de desconexión de energía a la posición de APAGADO antes de retirar la rejilla superior. No hacerlo puede tener como resultado la muerte o una descarga eléctrica.

## ⚠ ADVERTENCIA



### PELIGRO DE DESCARGAS ELÉCTRICAS

- Enchúfelo a una toma de 3 puntas con conexión a tierra.
- Si se encuentra con un receptáculo de pared de 2 puntas, contacte a un electricista cualificado.
- **NO** retire la punta de conexión a tierra.
- La unidad debe estar conectada a tierra en todo momento.
- **NO** use un adaptador.
- **NO** use un cable alargador.
- No seguir estas instrucciones puede tener como resultado la muerte, un incendio o una descarga eléctrica.

## ⚠ ADVERTENCIA



### PELIGRO DE QUEMADURA

**NO** toque las bobinas condensadoras cerca de la bandeja de descongelamiento. Hacerlo puede ocasionar quemaduras.

## ⚠ PRECAUCIÓN



Mantenga los dedos fuera de las áreas de "punto de pellizco". Las holguras entre las puertas y entre las puertas y los armarios son necesariamente pequeñas. Tenga cuidado al cerrar las puertas cuando los niños estén en la zona.

# Instrucciones de seguridad importantes

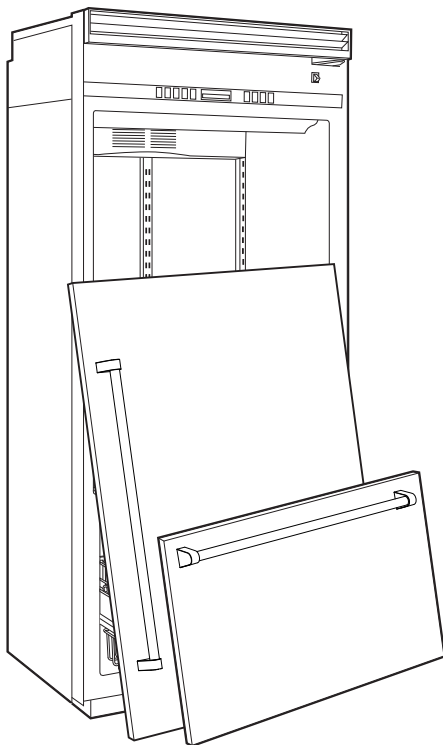
- Instale y nivele el refrigerador en un piso que soporte su peso, más el peso de los alimentos (aproximadamente 1200 libras [540kg]) y en un área apta para su tamaño y uso.
- **NO** instale una unidad de refrigeración cerca de una fuente de calor, ni en un lugar donde la temperatura circundante caiga por debajo de 60 °F (16 °C).
- **NO** permita que el refrigerador quede expuesto al clima ni al aire libre.
- Conecte el refrigerador solamente al tipo correcto de toma eléctrica con el suministro de energía y la conexión a tierra correctos. (*Consulte la sección de Requisitos Eléctricos de las Instrucciones de instalación*).
- Utilice el refrigerador solamente para los usos descritos en este manual.
- Mantenga correctamente el refrigerador.
- Asegúrese de que nadie que no sea capaz de operar el refrigerador correctamente lo use.

## Eliminación apropiada (del refrigerador viejo)

### IMPORTANTE:

Ahora que tiene un nuevo refrigerador, es extremadamente importante que se deshaga del antiguo electrodoméstico de manera que minimice el riesgo de que lo encuentren los niños. Ha habido muchos casos anteriormente en los que los niños se metieron dentro de refrigeradores tirados como basura y abandonados, y quedaron atrapados o se sofocaron.

Póngase en contacto con la autoridad municipal de eliminación de residuos para averiguar la mejor forma y la más segura de deshacerse de su antiguo refrigerador.



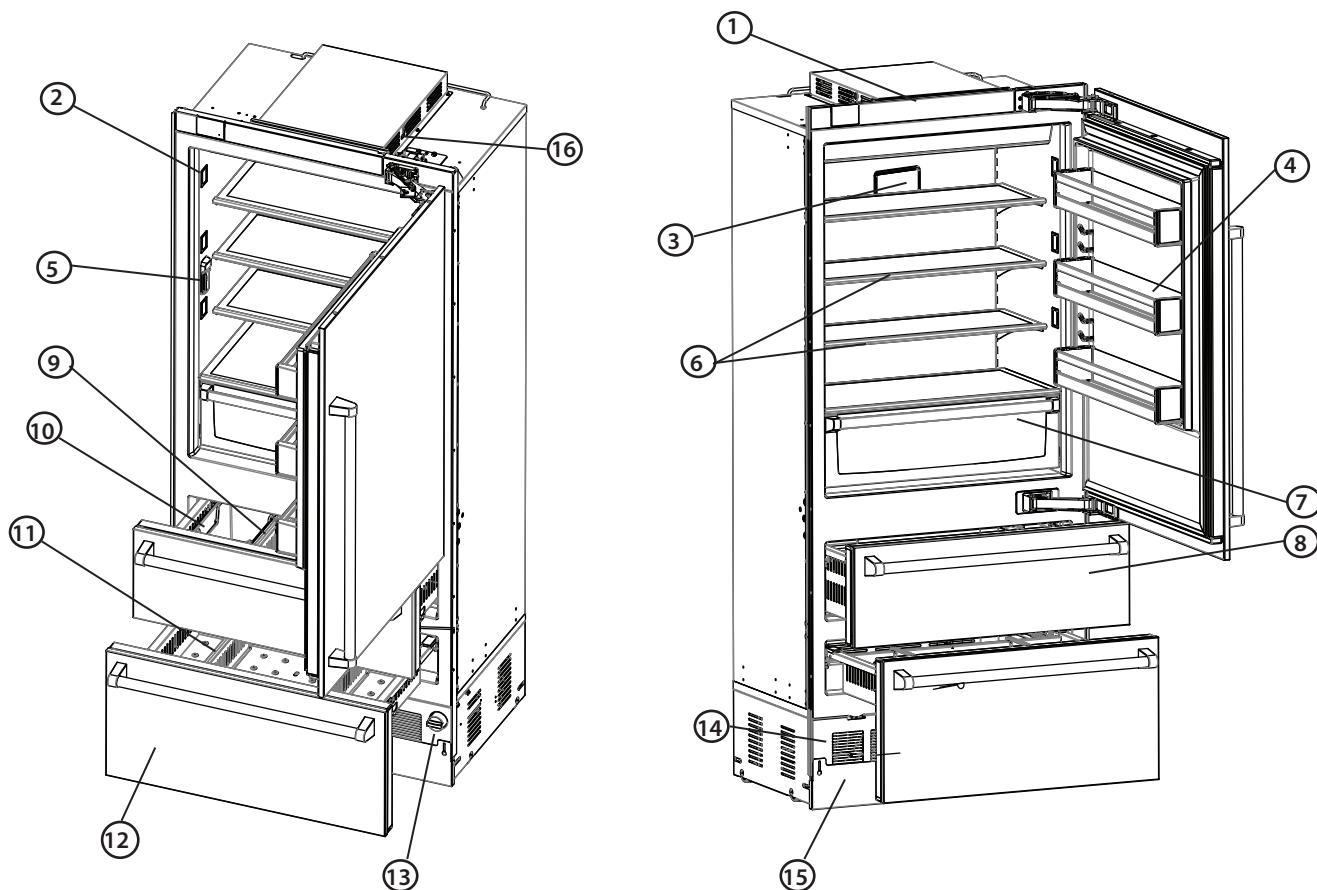
## ⚠ ADVERTENCIA

### RIESGO DE QUE UN NIÑO QUEDE ATRAPADO

Antes de descartar su antiguo refrigerador o congelador haga lo siguiente:

- Quite las puertas.
- Deje los estantes puestos, para que los niños no puedan meterse fácilmente.

# Características



- 1 Panel de control
- 2 Iluminación gradual de ledes
- 3 Tecnología de conservación de la frescura Bluezone\*\* (pared interna trasera)
- 4 Recipientes de puertas (3)
- 5 Dosificador interno de agua
- 6 Estantes a prueba de derrames con nanotecnología (3)
- 7 Cajón para mantener frescos los vegetales
- 8 Cajón desmontable del congelador superior
- 9 Divisores del cajón del congelador superior (no ajustables)
- 10 Recipiente para hielo
- 11 Cajón desmontable del congelador inferior
- 12 Divisores del cajón del congelador inferior (ajustables)
- 13 Filtro de agua
- 14 Panel de acceso
- 15 Rodapié
- 16 Cuña de la puerta

\*Bluezone es una marca comercial registrada de Primaira, LLC

# Ajustes y funciones

Para que el nuevo refrigerador funcione correctamente, es importante que usted comprenda sus diferentes características, mandos y cómo usarlos.

## Interruptor de encendido/apagado

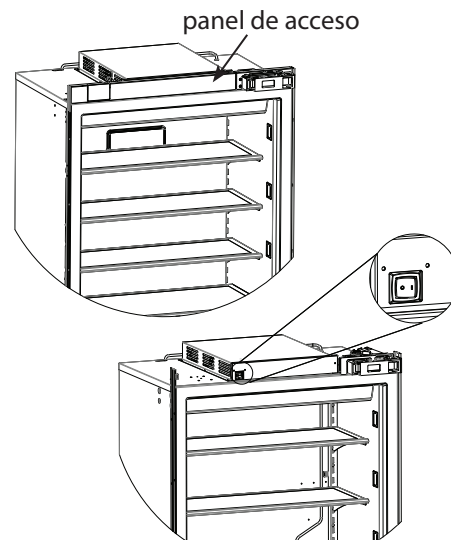
La unidad se envía con el interruptor de encendido activado. Cuando se enchufa por primera vez, la pantalla parpadeará. Pulse cualquier botón para iniciar la pantalla.

El interruptor de encendido/apagado está ubicado a la izquierda del centro detrás del panel de acceso. Se utiliza para apagar en el momento de limpiar o dar servicio al refrigerador.

Para apagar, se debe retirar el panel de acceso. Presione el interruptor de encendido/apagado en la posición de apagado.

Para encender, se debe presionar el interruptor de encendido/apagado en la posición de encendido. Vuelva a colocar el panel de acceso.

**IMPORTANTE:** Asegúrese de que el interruptor de encendido/apagado esté en la posición de encendido después de la limpieza o el servicio.



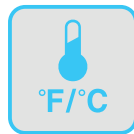
(Modelos seleccionados solamente) La aplicación Connect de Viking Range, LLC permite la conexión desde un teléfono móvil para controlar temperaturas, configuraciones y permite que se envíen distintas alertas al teléfono.



Activar la función de bloqueo evitará el uso de cualquier otra operación de teclado. Cuando está activado el bloqueo, bloquear teclado encenderá azul. El estado de la cerradura no se conserva después de la pérdida de energía. Para desactivar la función de bloqueo Pulse Bloquear teclado otra vez.



El modo refrigerador máximo ajusta la temperatura del refrigerador a la configuración más fría durante cuatro horas, al final de las cuales, la temperatura del refrigerador automáticamente regresa a su configuración anterior. Para activar el modo de refrigerador máximo, simplemente presione el botón "MAX REF". La luz "MAX REF" se iluminará para hacerle saber que ha activado el modo de refrigerador máximo. Para desactivar el modo de refrigerador máximo antes del final del ciclo de cuatro horas, presione el botón "MAX REF" y la iluminación azul se irá.



Botón de cambio de temperatura. Cuando enchufe por primera vez su nuevo refrigerador, verá que el refrigerador está configurado de fábrica en 38 °F en el refrigerador y 0 °F en el congelador. Espere 24 horas después de enchufarlo para que los gabinetes alcancen esta configuración. Después de 24 horas, puede ajustar los controles como lo desee. Para cambiar de °F a °C, presione el botón "°F/°C", para volver a cambiar, presione el botón "°F/°C" nuevamente.



El modo Sabbath se utiliza para desactivar las luces interiores y alarmas para cumplir con el Sabbath. Para ingresar al modo Sabbath, presione el botón "SAB". El botón se iluminará en color azul para indicar que el modo "SAB" está activo. Cuando el refrigerador se encuentre en el modo Sabbath, las luces interiores, la pantalla (excluidos el indicador SAB, la temperatura y el indicador de compartimiento), y las alarmas estarán desactivadas. El botón "SAB" se iluminará en color azul. Si el refrigerador se queda sin energía durante el modo Sabbath, volverá al modo Sabbath cuando la energía se restablezca. Para salir del modo Sabbath, presione el botón "SAB".



El modo de vacaciones optimizará el consumo de energía del refrigerador durante períodos en los que no se usará. Presione el botón "VAC" para activar. Presione nuevamente para que el refrigerador vuelva al funcionamiento normal.

# Ajustes y funciones



El botón de hielo encenderá o apagará la producción de hielo. La configuración predeterminada es encendido. El botón se iluminará en azul. Presione para apagar la producción de hielo.



El botón "MAX ICE" (hielo máx.) configura a la máquina de hielo al máximo de su capacidad. Presione el botón "MAX ICE" para activar. El modo hielo máximo establece el congelador en su configuración más baja (-5°) durante 48 horas y terminará después de que la función se complete.



El modo congelador máximo ajusta la temperatura del congelador a la configuración más fría durante 6 horas, al final de las cuales, la temperatura del congelador automáticamente regresa a su configuración anterior. Para activar el modo de congelador máximo, presione el botón "MAX FRZ". El botón "MAX FRZ" se iluminará para hacerle saber que ha activado el modo de congelador máximo. Para desactivar el modo de congelador máximo antes del final del ciclo de 6 horas, simplemente presione el botón "MAX FRZ".



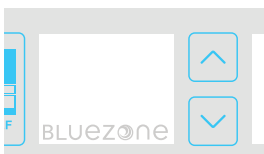
La alarma suena y la luz del botón ALARM (alarma) parpadea si la puerta o el cajón quedan abiertos durante más de tres minutos. Para desactivar la alarma de puerta abierta, presione el botón "ALARM" o cierre la puerta que está abierta. Cuando la alarma suene, un número se iluminará ya sea en la pantalla digital REF o FRZ. Consulte la sección de Solución de problemas para la explicación de códigos.



Para activar / desactivar el modo de exposición, simultáneamente Presione y sostenga la tecla VAC y la tecla de alarma por 3 segundos. El icono de modo de exposición iluminará de azul. El icono no será visible cuando se desactiva. En el modo de exposición, se deshabilitarán todos los controles incluyendo la regulación de la temperatura excepto las luces de interior. No hay códigos de error o fallo se mostrará en este modo.



El botón "FILTER" (filtro) se ilumina cuando es momento de cambiar el filtro de agua. Después de reemplazar el filtro, presione el botón para reiniciar. Para reemplazar el filtro de agua, consulte la página 9. Para obtener información adicional, visite [vikingrange.com](http://vikingrange.com)



La tecnología Bluezone está diseñada para ayudar a eliminar olores, reducir la transferencia de sabores, eliminar el moho en la atmósfera y mantener el color, la textura de las frutas y los vegetales durante períodos más largos de tiempo. Cuando es momento de reemplazar el foco Bluezone, aparecerá "Bluezone" a lo largo de la parte inferior de la pantalla del refrigerador. Para reemplazar el foco, consulte la página 14. Para obtener información adicional, visite [vikingrange.com](http://vikingrange.com)

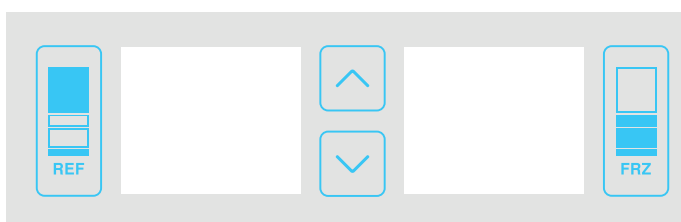
## Iluminación led

Tanto el compartimiento del refrigerador como el del congelador presentan una luz led que no necesita mantenimiento. Para reemplazarla, póngase en contacto con el técnico del servicio autorizado.

## Ajustar la temperatura

Cuando enchufe por primera vez su nuevo refrigerador, verá que el refrigerador está configurado de fábrica en 38 °F en el refrigerador y 0 °F en el congelador. Espere 24 horas después de enchufarlo para que los gabinetes alcancen esta configuración. Después de 24 horas, puede ajustar los controles como lo desee.

Para ajustar la temperatura del refrigerador o del congelador, presione el botón REF o FRZ. Utilizando el conmutador ARRIBA o ABAJO, establezca la temperatura deseada.



# Refrigerador

## Estantes grandes a prueba de derrames con nanotecnología

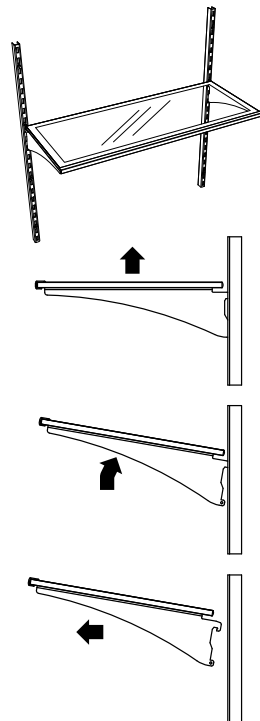
Los estantes a prueba de derrames con nanotecnología contienen líquidos sin bordes elevados para ofrecer capacidad extra de los estantes.

*Nota: Los alimentos y las bebidas que se colocan en el estante superior bajo la ventilación de aire pueden congelarse.*

## Ajuste de los estantes

Puede ajustar los estantes para que coincidan con la forma en la que usa el refrigerador. Para quitar los estantes, empuje el estante, inclínelo hacia arriba la parte de adelante liberando los ganchos del soporte del estante, después retire directamente el estante.

Para volver a colocar los estantes, guíe los ganchos traseros del estante hacia las ranuras en los soportes de estantes. Después, incline el estante hacia arriba en la parte delantera hasta que los ganchos caigan en las ranuras, y baje la parte delantera del estante para nivelar la posición.



## Estante no ajustable

Un estante de vidrio no ajustable se ubica sobre el cajón para los vegetales.

### ⚠ PRECAUCIÓN

Para evitar una lesión personal y un daño a la propiedad, confirme que el estante esté asegurado antes de colocar artículos sobre él

### ⚠ PRECAUCIÓN

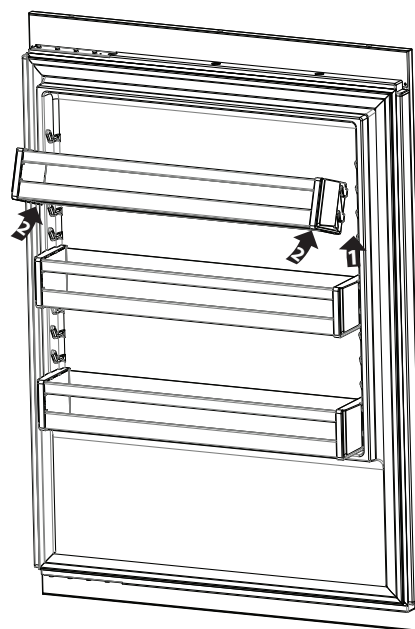
Para evitar una lesión personal o el daño a la propiedad, manipule los estantes de vidrio templado con cuidado. Los estantes se pueden romper repentinamente si se golpean, rayan o exponen a cambios repentinos de temperatura.

## Ajuste de los recipientes de la puerta

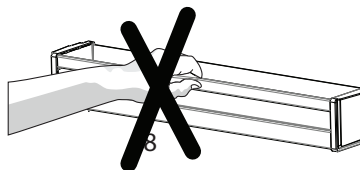
Los recipientes de la puerta del refrigerador pueden contener botellas de dos litros y se pueden colocar en cualquier posición en la puerta del refrigerador.

Para retirar el recipiente, agárrelo de ambos lados, empuje el recipiente hacia arriba desde los costados y tire de él. **NO** tire del recipiente hacia arriba desde el reborde superior.

Para volver a colocar el recipiente, colóquelo sobre los deslizadores en la puerta del refrigerador y empuje el recipiente de la puerta hacia abajo hasta bloquearlo en su lugar.



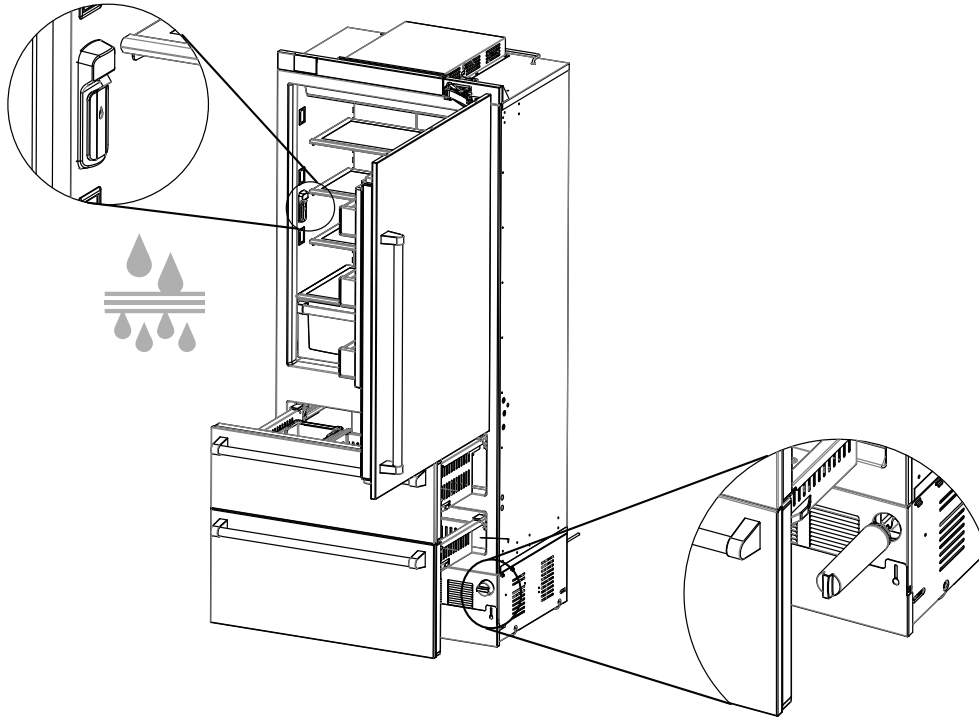
**NO** tire del recipiente hacia arriba desde el reborde superior



# Refrigerador

## Dosificador interno de agua

El dosificador de agua se encuentra ubicado dentro del refrigerador en la pared izquierda. Después de que el refrigerador esté instalado, espere varias horas para que el agua se enfríe antes de servirla. Para servirla, presione un vaso contra el panel dosificador. El agua dejará de servirse cuando se quite el vaso.



## Filtro de agua

El filtro de agua se ubica en la esquina inferior derecha detrás del cajón del congelador inferior.

Para retirar el filtro de agua, empújelo y gírelo 1/4 hacia la izquierda, después tire de él.  
Para volver a colocar el filtro de agua, empújelo, gírelo 1/4 hacia la derecha, suéltelo.

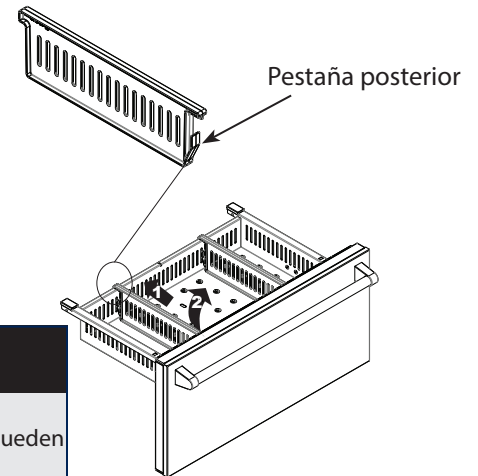
Para obtener información adicional sobre el reemplazo o para solicitar un filtro de reemplazo RWFDISP en línea, visite la pestaña de información del producto para los Refrigeradores de montaje inferior de Serie 7 en línea en [www.vikingrange.com](http://www.vikingrange.com) o llame al 1-888-845-4641.

# Congelador

## Divisores del congelador

Los divisores del congelador separan el congelador en secciones para una sencilla organización de los alimentos. Cada cajón tiene dos divisores que se pueden retirar, pero no intercambiar. Los divisores de la cesta superior no son ajustables. Los divisores de la cesta inferior son ajustables.

Para retirar los divisores, empuje el divisor posterior hacia atrás del cajón hasta que la pestaña delantera se suelte del panel delantero del cajón. Gire ligeramente y levante. Para volver a colocar, inserte la pestaña posterior en la parte trasera del cajón, empuje y baje el frente del divisor en la ranura en el panel delantero



## ⚠ ADVERTENCIA

**Si los divisores de la cesta del congelador inferior se retiran, hay suficiente espacio para que los niños se metan.** Para evitar que los niños queden atrapados, **NO** permita que los niños jueguen dentro del cajón.

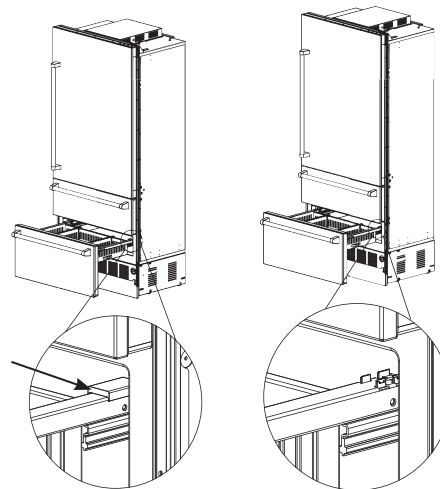
## Cajones del congelador

Ambos cajones del congelador son desmontables.

Saque todo el cajón.

Retire el gancho de ambos lados del cajón.

Levante el cajón hacia arriba y sáquelo.



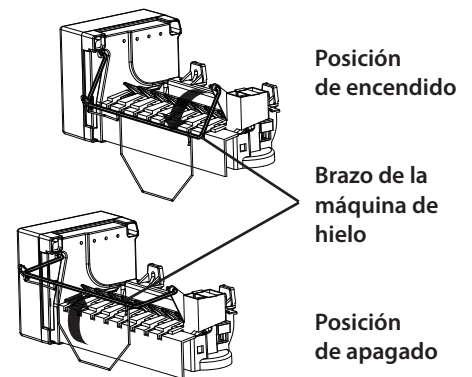
## Máquina automática de hielo

La máquina de hielo está ubicada sobre el cajón del congelador superior en el lado izquierdo.

Después de que el refrigerador llegue a la temperatura normal, la máquina de hielo se llena con agua y comienza a funcionar. En condiciones normales, la máquina de hielo producirá entre siete y nueve lotes de hielo por cada período de 24 horas.

**Nota:** Deje que pasen entre 24 y 48 horas después de la instalación antes de buscar hielo en su cajón para hielo. Debe descartar los primeros tres cajones llenos de hielo producidos por el refrigerador, y también debe descartar el primer cajón lleno de hielo que el refrigerador produzca después de periodos prolongados de falta de uso.

Durante la producción de hielo, el brazo de la máquina de hielo sube y baja. Cuando el recipiente de hielo esté lleno, el brazo de la máquina de hielo automáticamente apaga la máquina. Para detener manualmente la producción de hielo, levante el brazo de la máquina de hielo. Escuchará un clic definitivo cuando el brazo esté en la posición correcta. La máquina de hielo no producirá más hielo hasta que baje el brazo de la máquina de hielo.



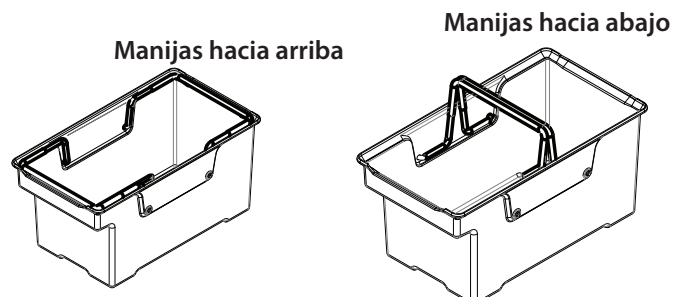
## ⚠ PRECAUCIÓN

Para evitar un daño a la máquina de hielo, observe lo siguiente:

- NO fuerce hacia abajo el brazo de la máquina de hielo, ni hacia arriba pasando la posición de parada.
- NO coloque ni guarde nada en el balde para hielo.

## Extracción del recipiente para el hielo

Para retirar el recipiente para el hielo, abra el cajón del congelador superior. Levante las manijas de ambos lados y tire hacia arriba. Al volver a colocar el recipiente para el hielo, baje las manijas antes de cerrar el cajón.



# Guía de almacenamiento de alimentos

El refrigerador está equipado con la tecnología Bluezone®, un sistema único de preservación de frescura que ayuda a extender la vida útil y a mantener la calidad de las frutas y vegetales en el refrigerador. La tecnología Bluezone quita del refrigerador el gas etileno, un agente de maduración que ocurre naturalmente que viene con las frutas como manzanas, peras, melones y frutas con hueso. El gas etileno hace que muchas frutas y vegetales maduren con mayor rapidez, pierdan el color o se vuelvan amargas. Esta tecnología también matará a los microbios que están en el aire como el moho o las bacterias, lo que ayudará a mantener los alimentos frescos por más tiempo. La tecnología Bluezone utiliza un foco germicida y un catalizador especial para eliminar los olores y reducir la transferencia de sabores de artículos que huelen fuerte en el refrigerador y sólo funciona cuando el refrigerador está en funcionamiento. Cuando se deba reemplazar el foco (aproximadamente cada dos años), el logotipo de Bluezone aparecerá en la pantalla de temperatura del refrigerador. Consulte la página 14 para obtener información sobre el reemplazo del foco.

## Almacenar alimentos frescos

- Envuelva o guarde los alimentos en el refrigerador en un material hermético y a prueba de humedad. Esto evita el olor de alimentos y la transferencia de sabores. Para los productos con fecha, revise la fecha de vencimiento para garantizar la frescura.
- Para guardar vegetales de hoja, quite el envoltorio de la tienda. Después quite las áreas magulladas y descoloridas. Colóquelas en una bolsa de plástico o en un recipiente de plástico y guárdelo en el cajón de productos.
- Para los vegetales con cáscara como zanahorias o ajíes, almacénelos en bolsas o envases de plástico.
- Al refrigerar o congelar fruta, lave la fruta y después deje que se seque. Guarde la fruta en bolsas de plástico. No lave ni pele las bayas hasta que estén listas para usar. En cambio, ordene y mantenga las bayas en su envase original en el cajón de temperatura/humedad, o guárdelos en una bolsa de papel cerrada sin apretar en el estante del refrigerador.
- Guarde los huevos sin lavarlos. Mantenga los huevos en su cartón original o en el recipiente para huevos del refrigerador.
- Limpie los cartones de leche. Para un mejor almacenamiento, coloque la leche en un estante interior.
- Mantenga la mantequilla abierta en un plato cubierto o en un compartimiento cerrado. Al almacenar manteca en el congelador, envuélvala en un envoltorio para congelador.
- Cuando tenga sobras de comida, cúbralas con un envoltorio plástico, papel de aluminio o guarde las sobras de comida en envases de plástico con tapas herméticas.
- Guarde la carne en su envoltorio original, siempre que sea hermético y a prueba de humedad. Vuelva a envolver la carne de ser necesario.

**Nota:** Cuando almacene carne por más tiempo del recomendado, congélela.

## Tiempos de almacenamiento recomendados:

Pollo	1-2 días	Tocino	5-7 días
Carne molida	1-2 días	Fiambres	3-5 días
Filetes/asados	3-5 días	Carnes varias	1-2 días
Carnes curadas	7-10 días		

**Nota:** Utilice el pescado fresco y los mariscos el mismo día que los compre.

## Empaquetar alimentos para congelarlos

El secreto de congelar correctamente es el empaquetado; la forma en la que cierra y sella un paquete de comida no debe permitir que el aire o la humedad entren o salgan, ni que la calidad de los alimentos se deteriore mientras estén congelados.

### Embalaje que no debe utilizar para el congelador:

- Envoltorios para pan
- Envases plásticos que no sean de polietileno
- Envases sin tapas
- Papel de cera o envoltorio encerado para congelador
- Envoltorio fino semipermeable

### Embalaje recomendado:

- Envases de plástico rígido con tapas herméticas
- Tarros para congelador/enlatados con los laterales rectos
- Papel de aluminio resistente
- Papel cubierto en plástico
- Envoltorios plásticos impermeables (hechos de film saranizado)
- Bolsas para congelador con cierre

Siga las instrucciones del paquete o envase para informarse sobre los métodos adecuados de congelamiento.

## Congelar alimentos

**NO** espere que su congelador congele rápidamente grandes cantidades de alimentos; **NO** cargue más de dos a tres libras de alimentos sin congelar por pie cúbico dentro de 24 horas. Deje el espacio suficiente para que el aire circule alrededor de los paquetes, y tenga cuidado de dejar el espacio suficiente en la parte delantera del congelador para que la puerta se pueda cerrar herméticamente.

Un congelador completo permanece frío más tiempo que uno parcialmente lleno, y un congelador lleno de carne permanece frío más tiempo que un congelador lleno de artículos horneados. Si los alimentos tienen cristales de hielo, pueden volver a congelarse de manera segura, aunque la calidad y el sabor pueden verse afectados. Si la condición de los alimentos no es buena, o considera que no son seguros, descártelos. Los tiempos de almacenamiento variarán de acuerdo con la calidad de los alimentos, el tipo de empaquetado o envoltorio utilizado (hermético y a prueba de humedad) y la temperatura de almacenamiento, que debe estar entre 0 y 2 °F (-18 a -17 °C).

# Limpeza y mantenimiento

## ⚠ PRECAUCIÓN

Para evitar las lesiones personales o el daño a la propiedad, lea y siga todas las instrucciones de limpieza del fabricante del producto.

## ⚠ ADVERTENCIA



### PELIGRO DE DESCARGAS ELÉCTRICAS

Para evitar una descarga eléctrica que pueda generar una lesión personal grave o la muerte, gire el interruptor de desconexión de energía a la posición apagado antes de la limpieza. Después de la limpieza, regrese el interruptor de desconexión de energía a la posición de ENCENDIDO.

Su refrigerador está construido para suministrar muchos años de servicio confiable. Sin embargo, hay cosas que puede hacer para ayudar a extender la vida útil. Esta sección le dice cómo limpiar el refrigerador y qué hacer cuando se va de vacaciones, se muda o durante un corte de energía.

### Superficies interiores

Lave las superficies interiores de su refrigerador con cuatro cucharadas de bicarbonato de sodio disuelto en un cuarto de agua tibia. Utilice un paño suave y limpio. Enjuague estas superficies con agua tibia y seque con un paño suave y limpio.

### NO UTILICE LO SIGUIENTE PARA LIMPIAR LAS SUPERFICIES INTERIORES:

- Limpiadores abrasivos o corrosivos, como amoníaco o blanqueador con cloro
- Detergentes concentrados o solventes
- Esponjas de metal

Estos productos pueden rayar, agrietar y decolorar las superficies del refrigerador. Además, no lave **NUNCA** el balde para hielo ni los estantes en el lavavajillas. Deben limpiarse a mano.

### Cuadro de limpieza

Pieza	Qué usar	Cómo limpiar
<b>Partes desmontables</b> (estantes, cajones)	Esponja o paño con detergente suave y agua tibia	Lave a mano, enjuague y seque a fondo.
<b>Paneles de puerta delanteros</b> • acero inoxidable  • pintado	Limpiador de acero inoxidable  Esponja o paño con detergente suave y agua tibia  <b>NO utilice limpiadores que tengan blanqueador con cloro.</b>	Limpie con un paño suave.  Lave a mano, enjuague y seque a fondo.
<b>Paredes interiores</b> (deje que el congelador se entibie para que el paño no se pegue)	Esponja, paño suave o toalla de papel con bicarbonato de sodio o detergente suave y agua tibia	Lave a mano, enjuague y seque a fondo.
<b>Revestimientos y juntas de puertas</b>	Esponja, paño suave o toalla de papel con detergente suave y agua tibia.  <b>NO utilice ceras de limpieza, detergentes concentrados ni limpiadores que contengan blanqueador con cloro en las juntas.</b>	Lave, limpie y seque a fondo.
<b>Partes de plástico</b> (cubiertas, paneles)	Esponja suave y limpia o paño suave y limpio con detergente suave y agua tibia.  <b>NO utilice toallas de papel, limpiavidrios ni estropajos. Estos pueden rayar y dañar la terminación.</b>	Lave, limpie y seque a fondo.
<b>Condensador*</b>	Aspiradora con anexo angosto extendido	Retire la pelusa visible y la acumulación de polvo en la bobina.

\* La limpieza del condensador no está cubierta por la garantía

# Limpeza y mantenimiento

## Indicador de limpieza del condensador

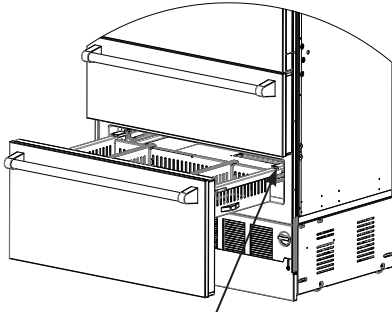
La pantalla de temperatura del refrigerador mostrará "CL" parpadeando para indicar que es momento de limpiar la bobina condensadora.

### Limpeza del condensador:

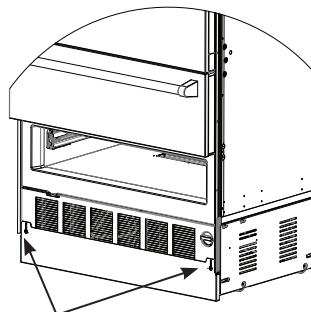
Siempre está la posibilidad de que el condensador se tape debido al polvo en el aire, al pelo de las mascotas, etc. Recomendamos limpiar el condensador una vez cada 6 meses. Siempre es mejor limpiar la bobina condensadora después de realizar cualquier actividad de construcción, o un trabajo que produzca mucho polvo cerca de la unidad.

Para limpiar el condensador:

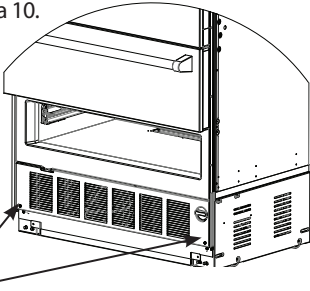
1. Apague el interruptor de energía principal ubicado en la parte superior de la unidad detrás del panel de acceso superior como se muestra en Ajustes y funciones: interruptor de encendido/apagado, página 6.



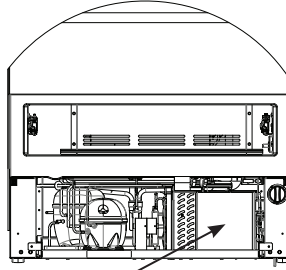
2. Retire el cajón del congelador inferior tirándolo hacia afuera, retirando los ganchos traseros y levantándolo. Los detalles se muestran en la sección de congelador en la página 10.



3. Retire el rodapié aflojando dos tornillos y deslizando hacia la cerradura



4. Retire el panel del acceso quitando los 2 tornillos como se muestra aquí y tirando con fuerza para soltar el panel



5. Aspire la superficie delantera de la bobina condensadora utilizando cualquier extensión de aspiradora doméstica. Se recomienda aspirar la bobina en lugar de utilizar cualquier plumero. Un plumero puede dañar el aspa. Asegúrese de retirar el polvo por completo del área de la bobina.

6. Vuelva a colocar el panel de acceso y el rodapié.
7. Encienda el interruptor de energía principal. Vuelva a colocar el panel de acceso superior.
8. Reinicie y retire el "CL" de la pantalla de temperatura presionando simultáneamente las flechas arriba y abajo durante 3 segundos.

### Estantes de vidrio

Para limpiar los estantes de vidrio del generador, levante el estante elevando la parte delantera y soltando los ganchos del riel metálico. Después quite el estante. Asegúrese de permitir que los estantes de vidrio se ajusten a la temperatura ambiente antes de limpiarlos. Utilice un detergente suave con agua para limpiar. Seque el estante de vidrio a fondo y vuelva a colocarlo insertando los ganchos en el riel de metal y bajando la parte delantera.

## ⚠ PRECAUCIÓN

Para evitar una lesión personal o el daño a la propiedad, manipule los estantes de vidrio templado con cuidado. Los estantes se pueden romper repentinamente si se golpean, rayan o exponen a cambios repentinos de temperatura.

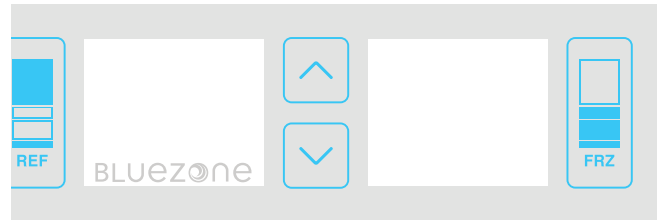
### Juntas de las puertas

Limpe las juntas de las puertas cada tres meses utilizando los mismos productos que utiliza para las superficies interiores. Debe aplicar una capa delgada de vaselina para mantener las juntas maleables.

# Limpieza y mantenimiento

## Reemplazo del foco Bluezone

Cuando es momento de reemplazar el foco Bluezone, Bluezone aparecerá a lo largo de la parte inferior de la pantalla digital del refrigerador. Se deberá comprar un conjunto de foco (N.º de pieza: RBZB7) a Viking Range, LLC. El nuevo conjunto de foco se puede solicitar en línea en [www.vikingrange.com](http://www.vikingrange.com) o llamando al 1-888-845-4641.



## Reemplazo del foco Bluezone®: Guía rápida

Para su seguridad, lea y siga todas las instrucciones con cuidado.

Retire el foco

**IMPORTANTE:**  
Es posible que se necesite retirar el estante antes de reemplazar el foco.



**1.** Deslice la tapa hacia abajo.

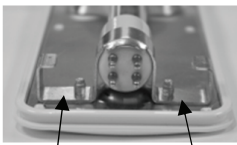


**2.** Tome del compartimento para dedos azul y tire firmemente hasta que el cartucho salga.



**3.** Retire el cartucho del foco tirando firmemente y moviéndolo hacia arriba.

Instale el foco



**4.** Alinee los clips del cartucho del foco con el montaje del foco.



**5.** Empuje el cartucho del foco hacia abajo sobre el montaje.



**6.** Empuje el cartucho del foco hacia adentro.



**7.** Deslice la tapa hacia arriba.

Borre el código



**8.** Cuando sea necesario reemplazar el foco, el ícono del refrigerador parpadeará en azul.



**9.** Después de cambiar el foco, presione el ícono del refrigerador y manténgalo presionado durante 3 segundos. El ícono se volverá blanco, lo que significa que el contador de foco se ha reiniciado.

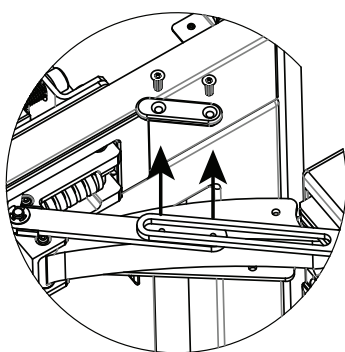
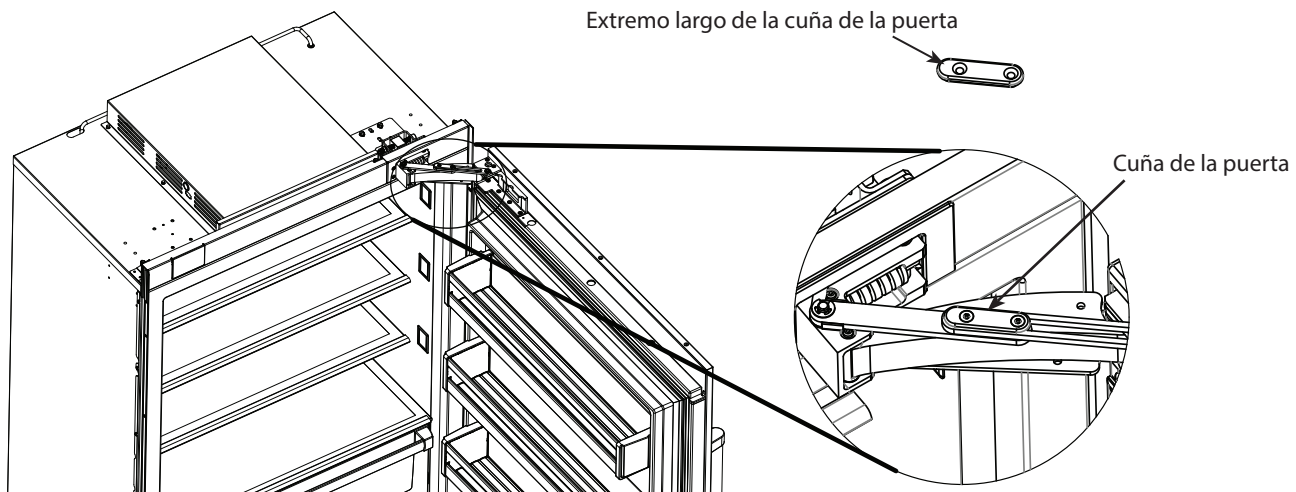
Recicle el foco

Este foco se puede reciclar en cualquier reciclador de focos fluorescentes compactos (CFL). Para encontrar a un reciclador de CFL cerca de usted, visite: [search.earth911.com](http://search.earth911.com) y busque "CFL".

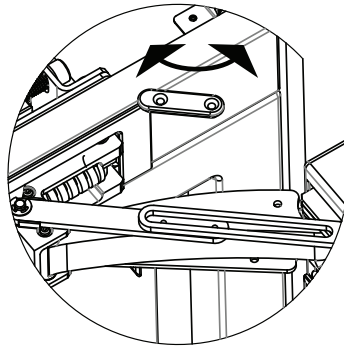
# Limpieza y mantenimiento

## Ajuste de la cuña de la puerta

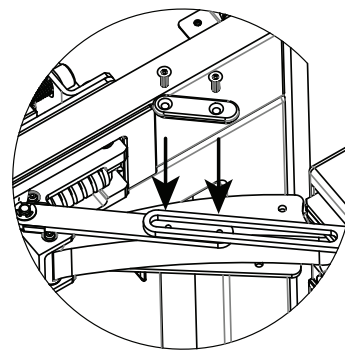
El refrigerador está establecido de fábrica a 90 grados con el extremo más largo de la puerta mirando a la dirección contraria de la puerta. Para cambiar a una cuña de puerta de 105°, ubique la cuña de la puerta en la parte superior de la bisagra de la puerta. Retire los dos tornillos y la cuña de la puerta. Gire la cuña de la puerta 180 grados para que el extremo más corto mire hacia el lado contrario de la puerta. Vuelva a colocar la cuña de la puerta y los tornillos. Para obtener información adicional sobre el ajuste de la cuña de la puerta, visite la pestaña de información del producto para los Refrigeradores de montaje inferior de Serie 7 en línea en [vikingrange.com](http://vikingrange.com)



Retire los tornillos y la cuña de la puerta



Gire 180 grados



Vuelva a colocar la cuña de la puerta y los tornillos

## Ahorrar energía

Puede ayudar a que el refrigerador utilice menos electricidad con estos simples consejos:

- Abra la puerta la menor cantidad de veces posible. Piense en lo que necesita antes de abrir la puerta. Saque todo lo que necesite de una sola vez. Mantenga los alimentos organizados así no tiene que buscar lo que desea. Cierre la puerta apenas haya retirado los alimentos.
- **NO** sobrecargue la unidad así se bloquea el movimiento de aire.
- **NO** establezca la unidad a una temperatura más fría de la necesaria.

## Consejo para las vacaciones

Cuando se tenga que ausentar de su casa por poco tiempo (menos de cuatro semanas), no hay necesidad de apagar el refrigerador. Sin embargo, asegúrese de:

- Usar cualquier alimento perecedero.
- Congelar otros artículos.
- Activar el modo de vacaciones.
- Apagar la máquina de hielo.

Si se ausentará de su hogar durante un mes o más, siga estas pautas:

- Retire todos los alimentos.
- Gire el interruptor de desconexión de energía a la posición de apagado.
- Limpie la unidad y las juntas de la puerta de acuerdo con el cuadro de "Limpieza y mantenimiento" de la página 12.
- Mantenga las puertas abiertas con bloques de caucho o madera para que el aire circule en el interior. Esto hará que el olor desaparezca y evitará que se acumule el moho.
- Apague la máquina de hielo y corte el suministro de agua levantando el brazo de la máquina de hielo. Consulte la página 10.

# Solución de problemas

## Entender los sonidos que puede escuchar

Es posible que el nuevo refrigerador haga sonidos diferentes al anterior. Las superficies duras, como el cielo raso, las paredes y los gabinetes alrededor de la unidad pueden hacer que estos sonidos suenen incluso más ruidosos. Sin embargo, estos sonidos son normales y pronto se familiarizará con ellos; indican que el refrigerador está funcionando correctamente.

Estos son algunos de los ruidos que puede escuchar y lo que significan:

- Ventilador para que el congelador o el refrigerador mantengan los alimentos frescos: suena como una corriente o torbellino de aire.
- Flujo refrigerante del sistema sellado (evaporador y termocambiador): suena como un gorgoteo, chasquidos o agua que hierve.
- Calentador de descongelamiento: vibra, silba o chasquea.
- Ventilador del condensador: corriente o torbellino de aire.
- Compresor: tiene un elevado zumbido agudo o un sonido vibrante.
- Acople de la válvula de la máquina de hielo: zumba cuando la máquina de hielo se llena con agua. Esto ocurre sin importar si la unidad está conectada o no al suministro de agua. Si la unidad no está conectada al suministro de agua, detenga el sonido levantando el brazo de la máquina de hielo hasta la posición apagado.

## Cortes de energía

Si se interrumpe el servicio eléctrico de su refrigerador durante 24 horas o menos, mantenga las puertas del congelador cerradas. Esto ayuda a que los alimentos permanezcan congelados.

Si se interrumpe el servicio durante más de 24 horas, quite todos los alimentos congelados y guárdelos en un armario para alimentos congelados, o deje aproximadamente 12 libras de hielo seco dentro del congelador. Esto mantendrá los alimentos congelados entre dos y cuatro días. Para mantener los alimentos frescos en el refrigerador, quite toda la comida del cajón de los vegetales y coloque aproximadamente 1 libra de hielo seco en el cajón. Asegúrese de utilizar guantes para proteger sus manos de las quemaduras por el hielo seco. Si no tiene un armario para alimentos ni hielo seco a su disposición, debe utilizar o enlatar los alimentos perecederos de una vez.

**La mayoría de los problemas de rendimiento con los que se puede encontrar con su nuevo refrigerador serán menores, y debe poder arreglarlos usted mismo sin herramientas.**

En este cuadro se enumeran los problemas más comunes con los que los consumidores se enfrentan con sus electrodomésticos. Lea cuidadosamente esto y vea si puede resolver el problema antes de llamar al servicio técnico.

## Problemas comunes del refrigerador

Problema	Posible causa y solución
La unidad no funciona	¿El cable eléctrico está conectado a un circuito activo con el voltaje adecuado? ¿Se fundió el fusible de la vivienda o se activó un disyuntor? ¿El interruptor de energía está en la posición de encendido?
La unidad hace ruidos extraños	Consulte "Entender los sonidos que puede escuchar" en la página 14 para obtener las descripciones de los sonidos normales y qué los causa.
Hay agua en la bandeja de descongelamiento	Esto es normal en el clima caluroso y húmedo. Asegúrese de que la bandeja esté nivelada para que no se desborde.
La máquina de hielo no funciona o el hielo no se forma lo suficientemente rápido	¿La función de hielo está activada? Puede tomar toda una noche para que el congelador llegue a la temperatura adecuada. ¿El brazo de la señal está en la posición de encendido (abajo)? ¿La válvula de agua está encendida? ¿El agua llega a la válvula de agua? Revise que no haya pérdidas en la líneas de agua.
Las luces no funcionan	¿Se quemó el fusible de la vivienda o se activó un disyuntor? ¿La luz led se quemó? Contacte a la agencia de servicio autorizado.
Parece que el motor está funcionando durante demasiado tiempo	El motor funciona naturalmente por más tiempo durante los días calurosos, si la habitación está muy cálida, si se ha añadido una gran cantidad de comida o si las puertas se abren con frecuencia.
La pantalla de temperatura no coincide con el punto de ajuste	Simplemente conectó la unidad, puso alimentos calientes, abrió la puerta por demasiado tiempo o con mucha frecuencia. Permita que la unidad se estabilice durante 24 horas.
Formaciones de hielo adheridas en las esquinas	Esto es normal. Se disuelven fácilmente. Agite el recipiente ocasionalmente para mantener los cubos separados.
Sabor u olor raro en el hielo	Las nuevas conexiones de fontanería pueden hacer que el hielo se decolore o tenga un sabor raro. Descarte las primeras tres producciones de hielo. Los cubos están almacenados durante mucho tiempo. Tírelos y haga una nueva producción. Los alimentos no están envueltos correctamente. El congelador y el recipiente para hielo deben limpiarse. El agua puede contener minerales. Es posible que se necesite un filtro para retirarlos. ¿El filtro de agua debe reemplazarse?

# Solución de problemas

## Códigos de la pantalla digital de alarma

Código de alarma	Explicación del código
Alarma de temperatura alta	La alarma sonará y la pantalla parpadeará cuando la temperatura supere la temperatura alta permitida. Presione el botón de alarma. El sonido se silenciará, pero la pantalla seguirá parpadeando hasta que se llegue a la temperatura máxima normal.
Alarma del filtro de agua	Cuando sea momento de cambiar el filtro de agua, el botón del filtro de agua se iluminará en azul. Después de que el filtro se haya cambiado, el botón iluminado se apagará.
Alarma de puerta abierta	Si cualquier puerta o cajón queda abierto durante más de 3 minutos, la alarma de puerta abierta sonará. Cerrar la puerta apagará la alarma de puerta abierta.
Alarma de pérdida de energía de largo plazo	Después de una pérdida de energía de largo plazo, la temperatura mostrará una pérdida de energía. Presione cualquier tecla para eliminar el indicador de pérdida de energía.
Indicador de reemplazo del foco Bluezone®	Cuando el foco Bluezone® debe reemplazarse, la delgada línea azul del indicador de Bluezone® aparecerá a lo largo de la parte inferior de la pantalla del refrigerador. Después de reemplazar el foco, presione y mantenga el botón de selección del refrigerador durante 3 segundos para limpiar la pantalla.
Indicador para limpiar la bobina condensadora	La pantalla de temperatura del refrigerador mostrará "CL" parpadeando cuando sea momento de limpiar las bobinas condensadoras.

## Información de servicio técnico

Si se requiere servicio, llame a su agencia de servicio autorizado.

Tenga a mano la siguiente información:

- Número de modelo
- Número de serie
- Fecha de compra
- Nombre del distribuidor al que compró la unidad

Describa claramente el problema que está teniendo. Si no puede obtener el nombre de un centro de servicio autorizado o si continúa teniendo problemas de servicio, póngase en contacto con Viking Range llamando al (888) 845-4641, o escriba a:

**VIKING RANGE, LLC  
PREFERRED SERVICE  
111 Front Street  
Greenwood, Mississippi 38930 EE. UU.**

Anote la información que se indica a continuación. La necesitará si alguna vez debe solicitar servicio técnico para su unidad. El número de serie y los números de modelos de su refrigerador se hallan en la pared superior, detrás de la luz.

Número de modelo \_\_\_\_\_ Número de serie \_\_\_\_\_

Fecha de compra \_\_\_\_\_ Fecha de instalación \_\_\_\_\_

Nombre del distribuidor \_\_\_\_\_

Dirección \_\_\_\_\_

Si el servicio técnico requiere instalar piezas, utilice solamente piezas autorizadas para asegurar la protección en virtud de la garantía.

**Conserve este manual para futuras consultas.**





Viking Range, LLC  
111 Front Street  
Greenwood, Mississippi 38930 EE. UU.  
(662) 455-1200

Para obtener información sobre el producto, llame al 1-888-(845-4641)  
o visite nuestro sitio web en [vikingrange.com](http://vikingrange.com)